

光电工程

Opto-Electronic Engineering

中文核心期刊 中国科技核心期刊
Scopus CSCD

基于泌尿外科应用的350 W蓝光半导体激光器合束技术研究

郑噪翔, 胡烜瑜, 郑毅, 段长城, 肖瑜, 徐刚, 唐霞辉

引用本文:

郑噪翔, 胡烜瑜, 郑毅, 等. 基于泌尿外科应用的350 W蓝光半导体激光器合束技术研究[J]. 光电工程, 2024, 51(4): 230302.

Zheng H X, Hu X Y, Zheng Y, et al. Research on the beam combining technique of a 350 W blue semiconductor laser for urological applications[J]. *Opto-Electron Eng*, 2024, 51(4): 230302.

<https://doi.org/10.12086/oe.2024.230302>

收稿日期: 2023-12-12; 修改日期: 2024-02-25; 录用日期: 2024-02-26

相关论文

掺Pr³⁺固体激光器研究进展概述

曹伟航, 李状, 石成堃, 林嘉珍, 林修己, 徐国镇, 许惠英, 蔡志平
光电工程 2022, 49(4): 210364 doi: 10.12086/oe.2022.210364

高亮度蓝光半导体激光器光纤耦合技术

段程芮, 赵鹏飞, 王旭葆, 林学春
光电工程 2021, 48(5): 200372 doi: 10.12086/oe.2021.200372

TiCN作为可饱和吸收体的2.8 μm被动调Q锁模光纤激光器

叶珊珊, 黄海波, 陈颂元, 陶俊哲, 文字轩, 高伟清
光电工程 2023, 50(7): 230107 doi: 10.12086/oe.2023.230107

更多相关论文见光电期刊集群网站 



<http://cn.ojournal.org/oe>



 OE_Journal

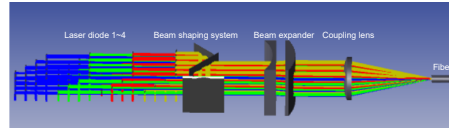


Website



DOI: 10.12086/oe.2024.230302

基于泌尿外科应用的 350 W 蓝光半导体激光器合束技术研究



郑晔翔, 胡烜瑜, 郑毅, 段长城, 肖瑜,
徐刚, 唐霞辉*

华中科技大学光学与电子信息学院, 湖北 武汉 430074

摘要: 泌尿外科临床激光治疗的传统光源主要是掺铥激光、掺钬激光和掺钕倍频绿激光等。近年来, 随着蓝光半导体激光单管功率逐渐提升, 450 nm 蓝光逐步被应用于膀胱肿瘤切除手术, 具有切割干净、出血少、邻近组织无不良凝血等特点。本文针对泌尿外科应用所急需的高稳定性光纤耦合输出的蓝光激光器需求, 研究了 350 W 光纤耦合蓝光半导体激光器, 采用 4 个 100 W 阵列式蓝光单元作为光源, 分析了多发光点阵列的光场传输特性, 光强远场分布为双峰结构, 峰值角为 $\arcsin(5\lambda/4\gamma_d)$; 基于空间合束技术, 实现慢轴光束交叉叠加, 消除发光死区; 使用偏振合束技术, 让一束光的偏振态由 P 光变为 S 光后与另一束 P 光垂直叠加, 实现快轴光束的间距压缩, 提高光束亮度; 准直结构分别将光束快慢轴发散角缩小为 0.6981 mrad 和 1.0123 mrad, 快轴用 1.2 倍扩束系统将输出光斑变换为正方形。研究表明, 所研发的激光器蓝光功率为 358 W, 输出光纤 200 $\mu\text{m}/\text{NA}$ 0.22, 合束效率为 89.5%, 电光转换效率 31.3%, 功率波动小于 0.4%。选用通水光纤作为输出端, 为泌尿外科临床治疗提供了更高功率的激光医疗方案。

关键词: 激光技术; 激光医疗; 蓝光激光器; 合束技术; 高稳定性

中图分类号: TN242

文献标志码: A

郑晔翔, 胡烜瑜, 郑毅, 等. 基于泌尿外科应用的 350 W 蓝光半导体激光器合束技术研究 [J]. 光电工程, 2024, 51(4): 230302
Zheng H X, Hu X Y, Zheng Y, et al. Research on the beam combining technique of a 350 W blue semiconductor laser for urological applications[J]. *Opto-Electron Eng*, 2024, 51(4): 230302

Research on the beam combining technique of a 350 W blue semiconductor laser for urological applications

Zheng Haoxuan, Hu Xuanyu, Zheng Yi, Duan Changcheng, Xiao Yu, Xu Gang,
Tang Xiahui*

School of Optical and Electronic Information, Huazhong University of Science and Technology, Wuhan, Hubei 430074, China

Abstract: The main light sources used in the clinical treatment of urological surgery are thulium-doped laser, holmium-doped laser, and green laser via the double-frequency from neodymium-doped laser, etc. In recent years, with the improvement of the output power of blue semiconductor laser diodes, 450 nm blue light has attracted

收稿日期: 2023-12-12; 修回日期: 2024-02-25; 录用日期: 2024-02-26

基金项目: 湖北省重大科技专项 (2021AAA009)

*通信作者: 唐霞辉, txh1116@hust.edu.cn。

版权所有©2024 中国科学院光电技术研究所

growing attention and been applied in bladder tumor resection surgery, offering advantages such as clean cutting, minimal bleeding, and no adverse coagulation of adjacent tissues. This work focuses on the solution for a high-stability fiber-coupled output blue laser source for urological surgery applications. A 350 W fiber-coupled blue semiconductor laser is built by utilizing four 100 W arrayed blue laser units as the light source. The optical field transmission characteristics of the multi-emitter array are analyzed, and the far-field distribution of optical intensity exhibits a dual-peak structure with a peak angle of $\arcsin(5\lambda/4\gamma_d)$. By applying the spatial beam combining technique, we have successfully achieved the cross-interference of the slow-axis beams, thereby obliterating the emission dead zone. A polarization beam combining scheme is performed to rotate the polarization state of one beam from P-polarized to S-polarized, and then combine it orthogonally with another P-polarized beam, resulting in compression of the spacing between fast-axis beams and improved beam brightness. The collimating structure reduces the divergence angles of the fast and slow axes to 0.6981 mrad and 1.0123 mrad, respectively. The fast axis is expanded by a factor of 1.2 to transform the output beam profile into a square shape. Finally, we obtain a blue laser with a power of 358 W, an output fiber of 200 μm /NA 0.22, a beam combining efficiency of 89.5%, an electro-optical conversion efficiency of 31.3%, and power fluctuation less than 0.4%. Using the water-cooled fiber to couple out the light beam, this high-power laser source may serve as an ideal medical solution for clinical treatment in urological surgery.

Keywords: laser technology; laser clinical applications; blue lasers; beam combination; high-stability

1 引言

激光医疗具有无接触、精度高、损伤小、便于携带和操作灵活等优点, 成为泌尿外科领域必备手术方法^[1-3]。2015年, Sancha 等人在原有的绿激光医疗应用上提出了绿激光前列腺切除术, 该技术在手术时能够清晰地分辨出外科包膜, 从而减少了汽化相关组织时包膜受损的几率, 并将增生腺体完整地切除下来^[4-5]。2017年 Lumenis Pulse P120H 钬激光设备在原有钬激光技术基础上推陈出新, 提出了摩西激光 (moses laser), 经过一系列的临床研究表明, 该技术可以提高组织切除效率并减少组织损伤, 同时还能提高止血效果并抑制组织碳化, 使手术过程更顺畅^[6-8]。Martov 等于 2018 年首次将钪激光应用于尿路结石的临床治疗之中^[9]。Ulvik 则对比了钪激光和钬激光碎石疗效差异, 对于术后 3 个月的患者, 两种激光均可以做到 100% 清除输尿管结石, 但是对于肾结石来说, 钪激光的清除率要更高^[10]。

与上述激光器相比, 使用蓝光的泌尿外科手术具有切割干净、出血少、邻近组织无不良凝血的优势^[11-12]。传统蓝光是通过红外激光倍频或者氩离子激光获得, 输出功率低的弊端难以解决, 无法满足泌尿外科手术时的激光切除要求。近年来随着蓝光半导体激光单管功率和合束功率越来越高^[13-14], 开辟了泌尿外科的应用。西安交通大学第一附属医院和蓝极医疗合作, 于 2021 年在泌尿外科推出全球首台 450 nm、30 W 蓝激光手术设备, 并于 2022 年将设备输出功率提升

到 200 W, 耦合进入 400 μm 光纤。为了满足泌尿外科快速、高效手术要求, 必须进一步研究蓝光半导体激光光场特性、偏振特性、光纤耦合特性, 获得高光束质量、高输出功率光纤输出的蓝光半导体激光光源^[15-17]。基于上述需求, 本文研制了一种基于 100 W 阵列式蓝光单元合束的 350 W 光纤耦合蓝光半导体激光器, 通过空间合束和偏振合束, 缩小光斑死区, 大幅提高输出功率密度, 然后准直、扩束和聚焦来改变光斑大小及发散角, 实现 350 W 蓝光激光输出, 耦合进入 200 μm 光纤, 在输出功率和光束质量方面较现有设备均有明显进步, 并且具有高亮度、高光束质量等优点, 满足现代泌尿外科治疗的需求。

2 350 W 激光器整体结构及光场分析

2.1 激光器结构设计

本文所述激光器基于 100 W 阵列式蓝光单元设计, 使用 4 个阵列式单元来作为光源模块。然后通过空间合束技术, 调节反射镜组之间位置, 使得出射光束的密集排列, 填补慢轴方向上死区。同时采用偏振合束技术, 对快轴方向上死区进行进一步压缩, 使得单位面积内激光功率提升一倍, 同时不影响系统整体光束质量。然后又使用伽利略式系统对光束快轴方向进行扩束, 得到正方形光斑。为贴合实际应用场景, 我们用球面聚焦镜将光斑耦合入 200 μm 光纤, 最终实现了 350 W 蓝光功率光纤输出。激光器整体结构设计如图 1 所示。

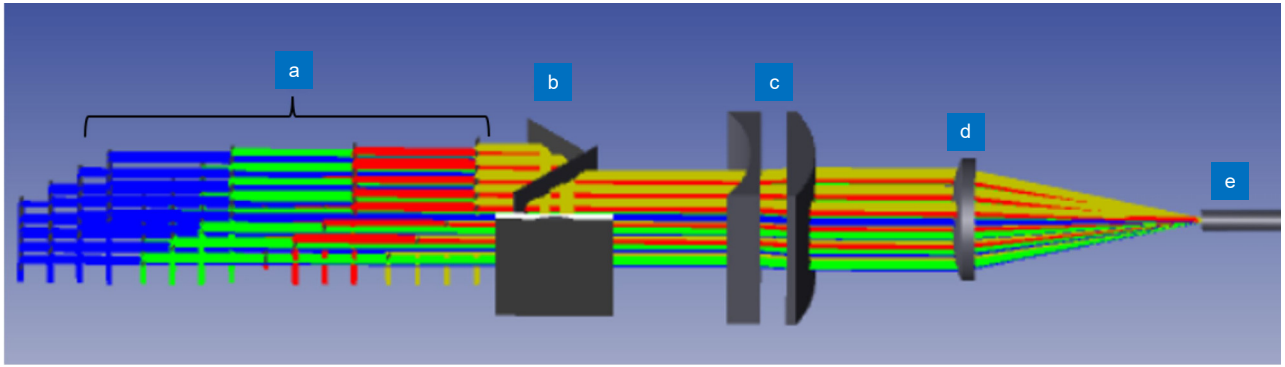


图 1 蓝光半导体激光 350 W 模块整体设计图。(a) 光源结构 1~4; (b) 合束系统; (c) 扩束系统; (d) 聚焦透镜; (e) 光纤
Fig. 1 Overall design for blue semiconductor laser 350 W module. (a) Laser diode 1~4; (b) Beam shaping system; (c) Beam expander; (d) Coupling lens; (e) Fiber

2.2 100 W 阵列式蓝光单元参数分析

本文使用的是 OSRAM 公司生产的 PLPT9 450LB_E 蓝光单管, 功率为 5 W, 将 20 个单管组成一个 4×5 阵列式蓝光单元, 输出功率为 100 W, 作为光源模块。蓝光单管快慢轴发散角太大, 故在蓝光单元中使用快轴准直镜 (FAC) 和慢轴准直镜 (SAC) 对每个蓝光单管进行准直, 准直后阵列式蓝光单元的主要参数见表 1。根据公式 $BPP = \theta \cdot \omega$ 计算可得^[18-20], 此时快轴光束质量 $BPP_r = 1.42 \text{ mm} \cdot \text{mrad}$, 慢轴光束质量 $BPP_s = 2.23 \text{ mm} \cdot \text{mrad}$, 经测量得总体光斑大小为 $23.7 \text{ mm} \times 19.6 \text{ mm}$ 。

表 1 阵列式蓝光单元的结构参数

Table 1 Structure parameters of arrayed blue light units

Parameter	Typ.	Unit
Central wavelength	447	nm
Output power	100	W
Emitter spatial period (//)	1.4	mm
Emitter spatial period (⊥)	3.2	mm
Number of emitters (//)	4	—
Number of emitters (⊥)	5	—
Slow axis divergence	<1.0123	mrad
Fast axis divergence	<0.6981	mrad
Polarization	TE(>97%)	—

2.3 蓝光半导体激光器阵列光场传输特性

选取单个阵列式蓝光单元中的一行作为分析用子阵列, 这个子阵列由 5 个互相之间光场耦合的条形有源区所组成^[21]。

在垂直于结平面方向, 子阵列模式场分布为 $E_1(x_0) = E_0 \exp(-p|x_0|)$, 式中 p 是和波导结构有关的

常数。在平行于结平面方向, 模式场分布为 $E_2(y_0) = \sin\left(\frac{5\pi y_0}{2y_d} + \frac{5\pi}{2}\right) \cos(ay_0) \text{rect}\left(\frac{y_0}{y_d}\right)$ 。由此公式可知, 波导结构的出射光强在此方向上呈周期分布, 且光强由中心向两侧递减, 式中, $\text{rect}\left(\frac{y_0}{y_d}\right) = 1, |y_0| \leq y_d; \text{rect}\left(\frac{y_0}{y_d}\right) = 0, |y_0| \geq y_d$, y_d 是波导结构半宽, a 是与光束束腰半径有关的调制参数。综上, 在 $z=0$ 处, 子阵列光场分布为,

$$E(x_0, y_0) = E_1(x_0) E_2(y_0) = E_0 \exp(-p|x_0|) \sin\left(\frac{5\pi y_0}{2y_d} + \frac{5\pi}{2}\right) \cdot \cos(ay_0) \text{rect}\left(\frac{y_0}{y_d}\right) \quad (1)$$

将子阵列在 $z=0$ 处的光场分布视作初始光源, 求解亥姆霍兹方程, 可得远场渐进解为

$$E(x, y, z) = \frac{iz}{\lambda r} \cdot \frac{\exp(ikr)}{r} \int_{-\infty}^{+\infty} \int_{-\infty}^{+\infty} E(x_0, y_0) \cdot \exp\left[-\frac{ik}{r}(xx_0 + yy_0)\right] dx_0 dy_0 \quad (2)$$

式中: $r = \sqrt{x^2 + y^2 + z^2}$, 为测量点到结平面中心连线的长度, $k = \frac{2\pi}{\lambda}$, $E(x_0, y_0)$ 表示源场分布。

将式 (1) 代入式 (2), 经过一系列的积分运算, 可得远场分布为

$$E(x, y, z) = A \cdot \frac{z}{r} \cdot \frac{\exp(ikr)}{r} \cdot \frac{\Gamma^2}{\Gamma^2 + x^2} \cdot \{\exp(2i\pi) [\text{sinc}(\psi_{1+}) + \text{sinc}(\psi_{1-})] + \exp(-2i\pi) [\text{sinc}(\psi_{2+}) + \text{sinc}(\psi_{2-})]\} \quad (3)$$

式中: $A = -E_0 \cdot \frac{2i}{\lambda p}$, $\Gamma^2 = \frac{p^2}{k^2} \cdot r^2$, $\psi_{1\pm} = \left(\frac{5\pi}{2y_d} + \frac{k}{r}y \pm a\right)y_d$,

$\psi_{2\pm} = \left(\frac{5\pi}{2y_d} - \frac{k}{r}y \pm a\right)y_d$ 。

从式 (3) 可得远场处的子阵列光强分布为

$$I(x, y, x) = E(x, y, x)E^*(x, y, z) = |A|^2 \cdot \frac{z^2}{r^4} \cdot \left(\frac{\Gamma^2}{\Gamma^2 + x^2} \right)^2 \cdot \left\{ [\text{sinc}(\psi_{1+}) + \text{sinc}(\psi_{1-})]^2 + [\text{sinc}(\psi_{2+}) + \text{sinc}(\psi_{2-})]^2 \right\} \quad (4)$$

在对半导体激光器进行光场分析时, 可以认为整体的远场光强是各个子阵列的远场光强叠加而得, 即 $I_{\text{tot}} = \sum_1^n I_n$ 。与此同时, 由于是远场分析, 因此忽略各个子阵列之间的坐标差距对最终光强分布的影响, 认为它们的远场光强分布完全一致, 即 $I_{\text{tot}} = N \cdot I_n$, 这样就得到了整个激光器系统的远场光强分布模型。

若定义 θ 为轴线与测量点到结平面中心连线的夹角, 则可以按平行于结平面和垂直于结平面两个方向将式 (4) 改写为角分布函数形式。且由此可得, 平行于结平面方向, 远场光强分布为双主峰结构。当 $\frac{5\pi}{2y_d} + \frac{k}{r}y \pm a = 0$ 时, 即 $\frac{y}{r} = -\frac{5\pi}{2ky_d} \pm \frac{a}{k}$, sinc 函数有最大值, $\text{sinc}(\psi_{1\pm}) = 1$; 当 $\frac{5\pi}{2y_d} \gg a$, 即 $\frac{y}{r} = -\frac{5\pi}{2ky_d} = -\frac{5\lambda}{4y_d}$ 时, $\text{sinc}(\psi_{1\pm}) \approx 1$ 。同理, $\frac{y}{r} = \frac{5\pi}{2ky_d} = \frac{5\lambda}{4y_d}$ 时, $\text{sinc}(\psi_{2\pm}) \approx 1$ 。

综上, 双主峰结构的峰值角为

$$\theta_m = \arcsin\left(\frac{y}{r}\right) = \arcsin\left(\frac{5\pi}{2ky_d}\right) = \arcsin\left(\frac{5\lambda}{4y_d}\right) \quad (5)$$

由式 (5) 可知, 在平行于结平面方向, 远场光强分布为双主峰结构, 呈周期性变化。在垂直于结平面方向, 半强度全发散角 (FWHM) 为

$$\theta_{\perp} = 2\arcsin\left(\frac{x}{r}\right) = 2\arcsin\left(\frac{(\sqrt{2}-1)p^2}{\sqrt{2}p^2 + k^2}\right)^{\frac{1}{2}}$$

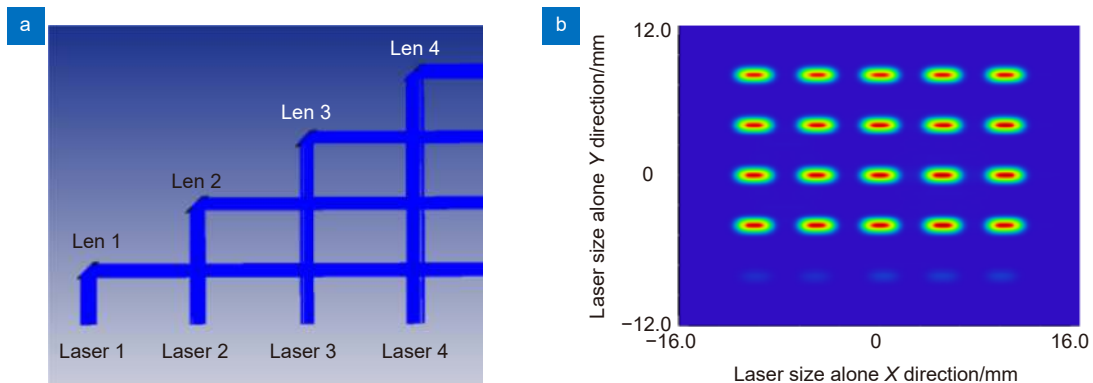


图 2 慢轴光束压缩。(a) 阶梯式反射镜组; (b) 压缩后光斑轮廓图

Fig. 2 Compressing the slow-axis beam. (a) Step-wise reflective mirror assembly; (b) Profile diagram of the compressed optical spot

3 空间合束及偏振合束

3.1 慢轴空间叠加

为了改善光束质量, 使得单管出射光束能用于后续的空间合束及偏振合束步骤, 实验采用快轴准直镜 (FAC) 和慢轴准直镜 (SAC) 分别对每个蓝光单管进行准直, 准直后的单个光斑尺寸为 $3.2 \text{ mm} \times 1.4 \text{ mm}$, 而发光点在快轴和慢轴上的间距分别为 5 mm 和 6 mm , 有大量的死区没有被填补, 这使得光束质量离理想值有较大差距。本文使用如图 2(a) 所示的阶梯式反射镜组来对光斑在慢轴上进行光束压缩, 将 4 片 $26 \text{ mm} \times 1.2 \text{ mm}$ 大小的矩形反射镜, 在阵列式蓝光单元上方以 6 mm 间距呈阶梯式放置, 并使其与光束传播方向成 45° , 放置高度差为 4 mm 。最终得到的单个阵列式蓝光单元光斑轮廓如图 2(b) 所示, 慢轴上发光点间距被压缩为 4 mm , 光束质量得到很大提高, 并为后续慢轴上的进一步空间合束做准备。

本实验采用了 4 个 100 W 阵列式蓝光单元共 80 个 5 W 蓝光单管作为光源, 以此获得 350 W 输出功率, 这 4 个蓝光单元相互独立, 故需要采用快慢轴空间叠加的方式将其合束, 以便于后续进行扩束和聚焦等步骤。使用 4 组图 2(a) 中的阶梯式反射镜组来分别对 4 个蓝光单元进行慢轴上的光束压缩, 组合成的结构如图 3(a-b) 所示, 需要注意的是, 为了尽量压缩慢轴上死区同时保证 4 个蓝光单元的光束在慢轴上不发生重叠, 每一片反射镜都需要比前一组中对应位置的反射镜高 1.5 mm 。如图 3(c-e) 所示, 通过不断地将前一个蓝光单元的光束插入到后一个蓝光单元的光束间隙之中, 光斑在慢轴上的死区也逐渐被填补, 得到一个 $23.4 \text{ mm} \times 16.6 \text{ mm}$ 大小的光斑。

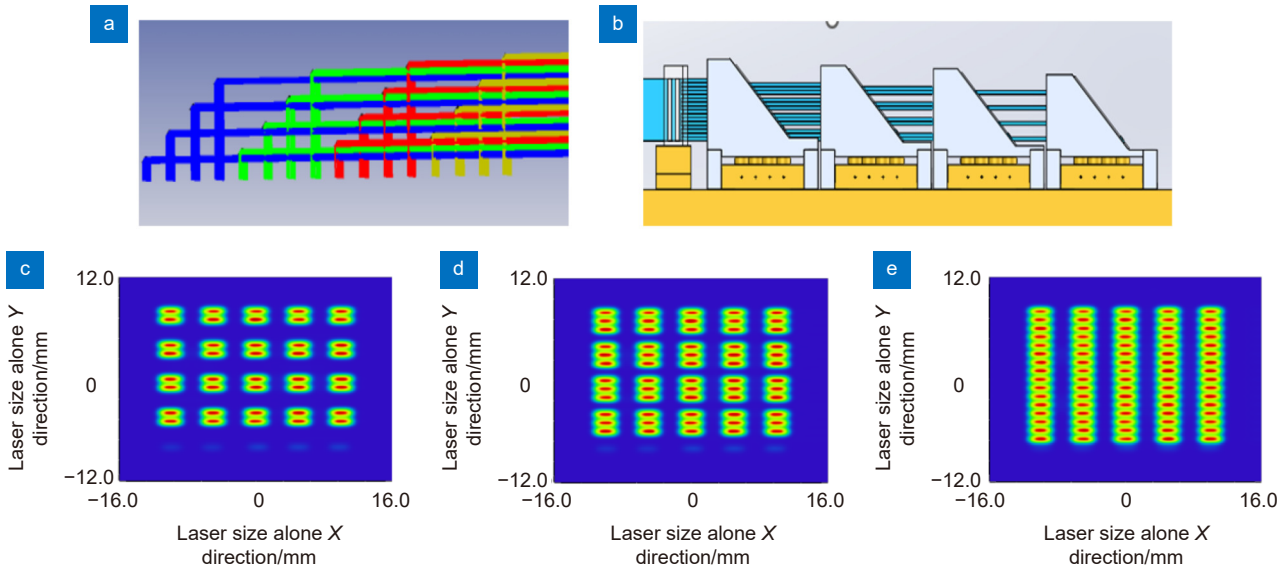


图3 慢轴空间合束过程。(a) 空间合束结构; (b) 实物结构; (c) 双单元合束后光斑; (d) 三单元合束后光斑; (e) 四单元合束后光斑

Fig. 3 Process of spatial beam combining in the slow axis. (a) Spatial beam combining structure; (b) Physical structure; (c) Spot after double-unit beam combining; (d) Spot after three-unit beam combining; (e) Spot after four-unit beam combining

3.2 快轴空间叠加及偏振合束

在快轴方向上, 光斑仍有较大死区需要填补, 采用偏振合束技术来压缩光束的快轴间距。根据表1可知, 所用蓝光单管出射光束的偏振度为97%, 可以近似看作线偏振光, 且偏振方向与慢轴平行, 属于P光。考虑到参与偏振合束的光斑能量较大, 偏振合束器件需具有较大的能量密度阈值, 故选择薄膜干涉型偏振合束器(PBS)为主要合束器件。PBS由棱镜对组成, 棱镜重合处镀有多层折射率不同的介质膜, 折射率与入射角的关系为: $n_0 = \sin \theta_0 = \frac{n_1 n_2}{\sqrt{n_1^2 + n_2^2}}$ 。当P光以布儒斯特角入射时, 在薄膜上反射率为0, 实现完全透

射; 相对地, S光在薄膜上发生全反射, 实现两个方向上激光束完全重合。因本文所采用的4个阵列式蓝光单元所出射光束均为P光, 故需要在其中一半的光束传播路径上放置一块光轴与偏振方向成45°的半波片, 使光束的光场强度不变, 且仍为线偏振光, 但偏振态由P光变为S光, 以参与后续偏振合束过程。

如图4(a-b)所示, 在光束快轴方向上对其进行压缩间距的光学结构共分为三个部分, PBS、1/2半波片和等腰直角三角形反射棱镜。由于4个阵列式蓝光单元所出射光束在快轴上分为五列, 且均为P光, 其中右边三列光直接入射至PBS中, 而左边两列光先经过1/2半波片, 偏振态由P光变为S光后, 再经反

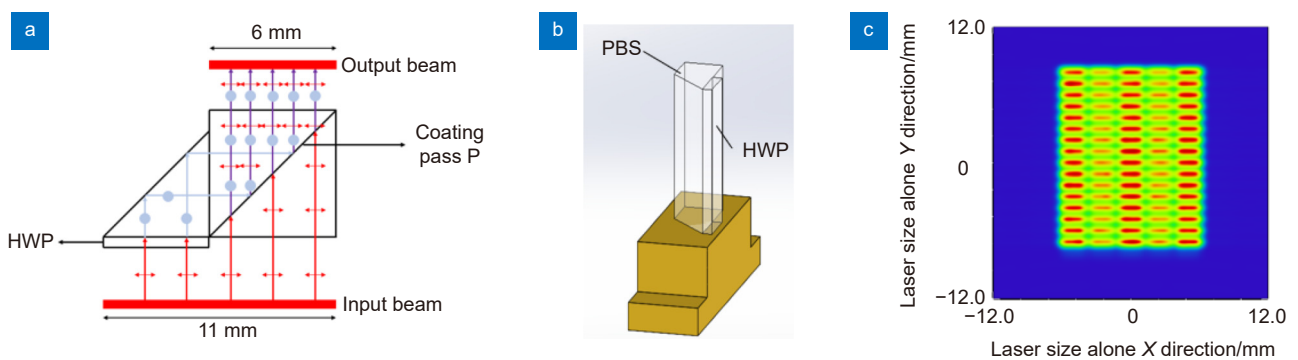


图4 快轴偏振合束过程。(a) 偏振合束结构; (b) 实物结构; (c) 合束后光斑

Fig. 4 Process of polarization beam combining in the fast axis. (a) Polarization beam combining structure; (b) Physical structure; (c) Spot after beam combining

射棱镜反射后入射至 PBS 中, 与右边三列光在 PBS 内部的镀膜斜面上交汇且彼此垂直, 进行偏振合束过程。如图 4(c) 所示, 通过反射镜位置调节, 左边两列光被插入了右边三列光的间隙中, 成功地实现了在快轴方向上的光束间距压缩。可观察到, 经过偏振合束后, 得到的光斑尺寸为 $13.3\text{ mm}\times 16.4\text{ mm}$ 。同时经 Zemax 仿真, 偏振合束过程的效率为 96.4%, 分析主要的原因是左边两列光在 PBS 上没有完全反射, 有一部分光透射出去, 形成了功率损耗。

4 光束输出效果及激光医疗应用

4.1 扩束及聚焦系统设计

如图 5(a-b) 所示, 采用焦距 -50 mm 柱面凹透镜和焦距 60 mm 柱面凸透镜来构建一个伽利略式扩束系统, 光束在快轴方向上获得 1.2 倍扩束, 慢轴方向上大小保持不变, 获得一个 $15.5\text{ mm}\times 16.4\text{ mm}$ 的近正方形光斑。

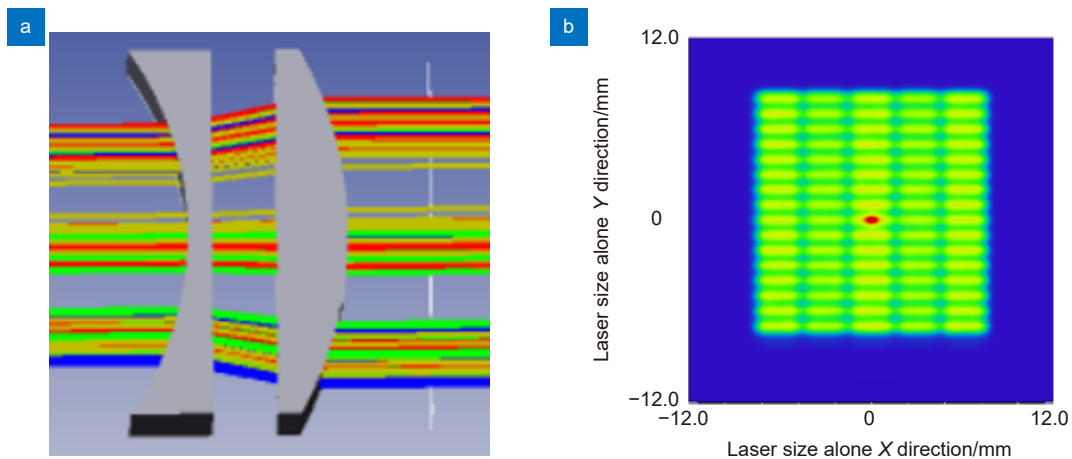


图 5 快轴方向扩束过程。(a) 扩束结构; (b) 扩束后光斑

Fig. 5 Process of fast-axis beam expansion. (a) Beam expansion structures; (b) Spot after beam expanded

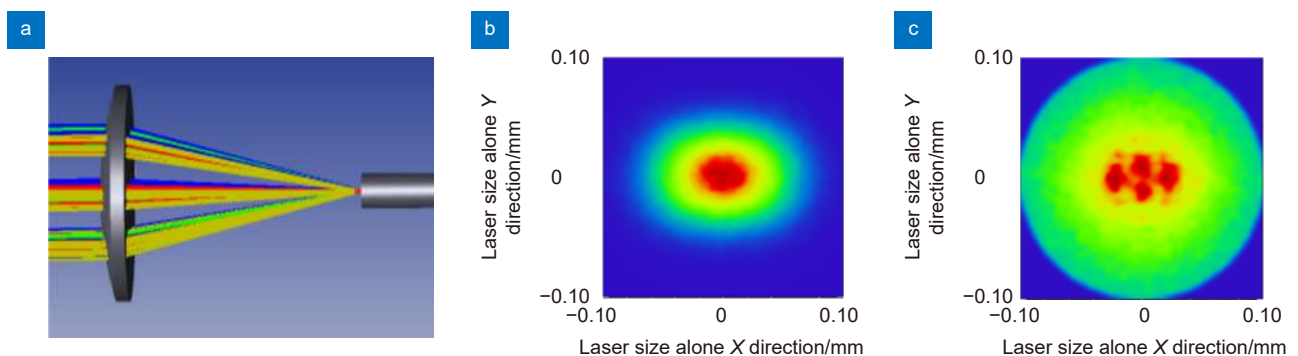


图 6 聚焦耦合进光纤过程。(a) 聚焦耦合过程; (b) 聚焦后光斑; (c) 光纤中的光斑

Fig. 6 Process of focal coupling into the optical fiber. (a) Process of focal coupling; (b) Spot after focusing; (c) Spot in fiber

为了将这个光斑成功耦合进 $200\text{ }\mu\text{m}$ 光纤, 还需要对光斑在快慢轴上进行聚焦处理, 以缩小其光斑尺寸。如图 6(a) 所示, 选用焦距 50 mm 的球面镜作为聚焦镜, 来搭建一个聚焦耦合系统, 在同时对光斑在快慢轴方向上进行聚焦后, 焦点处光斑如图 6(b) 所示, 光束最后成功耦合进入 $200\text{ }\mu\text{m}$ 光纤, 刚进入光纤时的光斑如图 6(c) 所示。

4.2 输出光束实验结果

基于自主设计并搭建的激光模块样机进行性能测试。如图 7(a) 所示, 为最终的合束系统所搭建样机, 经过一系列的光束整形、扩束和聚焦之后, 成功将 4 个阵列式蓝光单元所出射的蓝光耦合进 $200\text{ }\mu\text{m}$ 光纤, 目标输出功率 350 W 。根据实验结果测定, 在工作电压 164.15 V , 工作电流 6.85 A 时, 最终经光纤稳定输出功率为 358 W , 合束效率为 89.5% , 电光转换效率为 31.3% 。且可由图 7(b) 观察得到, 在开机的前半小时, 功率波动较大, 随后, 功率输出逐渐趋于

稳定, 最终稳定在 (358 ± 1.5) W 之内, 波动范围为输出功率的 0.4%。

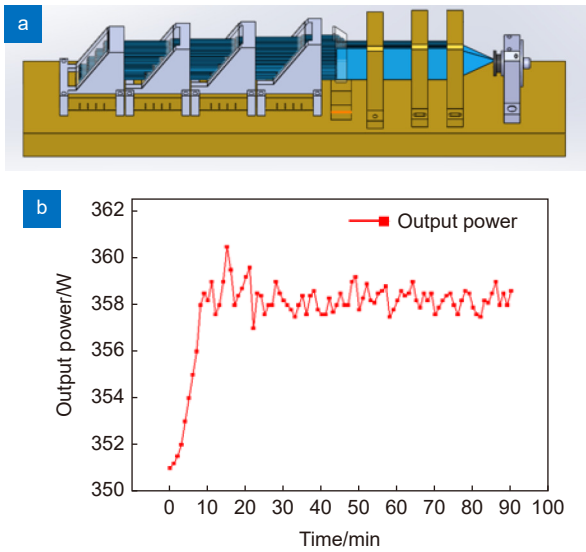


图 7 光束输出实验结果。(a) 最终合束系统; (b) 功率随时间变化曲线

Fig. 7 Beam output experimental results. (a) Final beam combining system; (b) Power versus time curve

5 总结

在泌尿外科领域, 蓝光的主要治疗方式有两种, 分别为将病变组织直接汽化和将病变组织给剝除下来, 由于蓝光自身吸收率更高, 组织穿透深度更浅, 所以使用蓝光来进行手术, 汽化组织效率更高, 对周围正常组织的损伤也更小。在实际手术操作过程中, 半导体蓝光配合 980 nm 的激光辅助止血效果更佳。本文所述结构在已有的 200 W 蓝光医疗设备基础上进一步提升输出功率, 并通过光学仿真和模型设计, 从原理上论证了模块设计的合理性和可行性, 最终得到稳定输出功率为 358 W 的蓝光, 合束效率 89.5%, 工作时的功率波动小于 0.4%, 输出光束的亮度及光束质量均较高, 在泌尿外科领域拥有非常广阔的应用前景。

参考文献

- [1] Zeng Q D, Yuan M T, Zhu Z H, et al. Research progress on portable laser-induced breakdown spectroscopy[J]. *Chin Opt*, 2021, **14**(3): 470-486.
曾庆栋, 袁梦甜, 朱志恒, 等. 便携式激光诱导击穿光谱最新研究进展[J]. *中国光学*, 2021, **14**(3): 470-486.
- [2] Min H H, Liu G H, Zhai X J, et al. Research progress of single-doped holmium solid-state lasers[J]. *Laser Optoelectron Prog*, 2022, **59**(21): 2100002.
闵欢欢, 刘广华, 翟学君, 等. 单掺钬固体激光器的研究进展[J].
- [3] Sun Y S, Duanmu Q D, Lin P, et al. 1.6 μm band mode-locked fiber laser[J]. *Chin Opt*, 2021, **14**(6): 1387-1394.
孙有生, 端木庆铎, 林鹏, 等. 1.6 μm 波段锁模光纤激光器[J]. *中国光学*, 2021, **14**(6): 1387-1394.
- [4] Elshal A M, Elkoushy M A, El-Nahas A R, et al. GreenLight™ laser (XPS) photoselective vapo-enucleation versus holmium laser enucleation of the prostate for the treatment of symptomatic benign prostatic hyperplasia: a randomized controlled study[J]. *J Urol*, 2015, **193**(3): 927-934.
- [5] Misrai V, Kerever S, Phe V, et al. Direct comparison of GreenLight Laser XPS photoselective prostate vaporization and GreenLight laser en bloc enucleation of the prostate in enlarged glands greater than 80 ml: a study of 120 patients[J]. *J Urol*, 2016, **195**(4 Pt 1): 1027-1032.
- [6] Aldoukhi A H, Roberts W W, Hall T L, et al. Watch your distance: the role of laser fiber working distance on fragmentation when altering pulse width or modulation[J]. *J Endourol*, 2019, **33**(2): 120-126.
- [7] Elhilali M M, Badaan S, Ibrahim A, et al. Use of the mooses technology to improve holmium laser lithotripsy outcomes: a preclinical study[J]. *J Endourol*, 2017, **31**(6): 598-604.
- [8] Winship B, Wollin D, Carlos E, et al. Dusting efficiency of the mooses holmium laser: an automated *in vitro* assessment[J]. *J Endourol*, 2018, **32**(12): 1131-1135.
- [9] Martov A G, Ergakov D V, Guseinov M A, et al. Initial experience in clinical application of thulium laser contact lithotripsy for transurethral treatment of urolithiasis[J]. *Urologija*, 2018(1): 112-120.
- [10] Ulvik Ø, Æsøy M S, Juliebø-Jones P, et al. Thulium fibre laser versus holmium: YAG for ureteroscopic lithotripsy: outcomes from a prospective randomised clinical trial[J]. *Eur Urol*, 2022, **82**(1): 73-79.
- [11] Jiang D L, Yang Z, Liu G X, et al. A novel 450-nm blue laser system for surgical applications: efficacy of specific laser-tissue interactions in bladder soft tissue[J]. *Lasers Med Sci*, 2019, **34**(4): 807-813.
- [12] Xu X F, Jiang D L, Liu G X, et al. A novel 450 nm semiconductor blue laser system for application in colon endoscopic surgery: an *ex vivo* study of laser-tissue interactions[J]. *Photobiomodul Photomed Laser Surg*, 2019, **37**(1): 25-30.
- [13] Yu H, Ma X H, Zou Y G, et al. Beam shaping design for fiber-coupled laser-diode system based on a building block trapezoid prism[J]. *Opt Laser Technol*, 2019, **109**: 366-369.
- [14] Lin G Y, Zhao P F, Dong Z Y, et al. Beam-shaping technique for fiber-coupled diode laser system by homogenizing the beam quality of two laser diode stacks[J]. *Opt Laser Technol*, 2020, **123**: 105919.
- [15] Lin X C, Lin G Y, Zhao P F, et al. Generation of high brightness diode laser by using spectral and polarization beam combination[J]. *Opt Laser Technol*, 2019, **116**: 219-223.
- [16] Tian J Y, Zhang J, Peng H Y, et al. High power diode laser source with a transmission grating for two spectral beam combining[J]. *Optik*, 2019, **192**: 162918.
- [17] Liu B. Research on high-power wavelength locking external cavity diode laser array and device development[D]. Xi'an: University of Chinese Academy of Sciences (Xi'an Institute of Optics and Precision Mechanics of CAS), 2021. <https://doi.org/10.27605/d.cnki.gkxgs.2021.000009>.
刘斌. 高功率半导体激光器阵列外腔波长锁定研究及器件研制

- [D]. 西安: 中国科学院大学(中国科学院西安光学精密机械研究所), 2021. <https://doi.org/10.27605/d.cnki.gkxgs.2021.000009>.
- [18] Wang Z L, Drovs S, Segref A, et al. Fiber coupled diode laser beam parameter product calculation and rules for optimized design[C]//*Proceedings of the SPIE 7918, High-Power Diode Laser Technology and Applications IX*, San Francisco, 2011: 86–94. <https://doi.org/10.1117/12.875386>.
- [19] Diehl R. High-power diode lasers: fundamentals, technology, applications: with contributions by numerous experts[M]. Berlin: Springer, 2000. <https://doi.org/10.1007/3-540-47852-3>.
- [20] Haas M, Rauch S, Nagel S, et al. Beam quality deterioration in dense wavelength beam-combined broad-area diode lasers[J]. *IEEE J Quantum Electron*, 2017, 53(3): 2600111.
- [21] Xu Q. The beam propagation characteristics of semiconductor lasers[D]. Xi'an: Xidian University, 2007.
徐强. 半导体激光器光束传输特性研究[D]. 西安: 西安电子科技大学, 2007.

作者简介



郑嗒翊(2000-), 男, 硕士, 主要从事蓝光大功率半导体激光器方面的研究。

E-mail: 1643725239@qq.com



【通信作者】唐霞辉(1963-), 男, 华中科技大学光电信息学院教授、博士生导师, 激光加工国家工程研究中心副主任。主要从事高功率激光器、激光先进制造技术等研究。研究高功率、高光束质量 CO₂ 激光器及其在超大规模集成电路退火应用; 高功率半导体激光器光束整形、光谱合束。

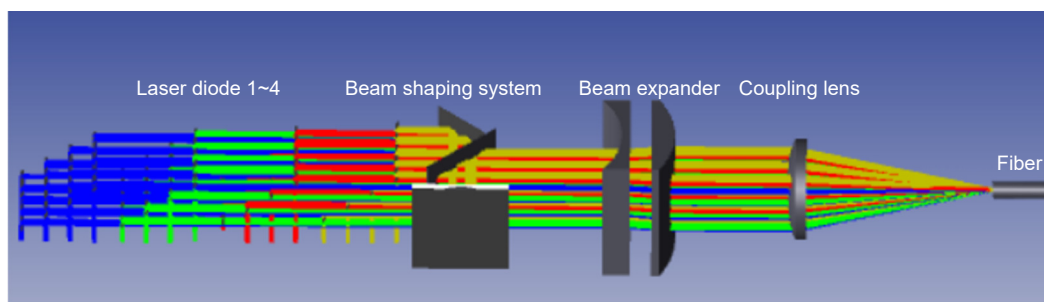
E-mail: txh1116@hust.edu.cn



扫描二维码, 获取PDF全文

Research on the beam combining technique of a 350 W blue semiconductor laser for urological applications

Zheng Haoxuan, Hu Xuanyu, Zheng Yi, Duan Changcheng,
Xiao Yu, Xu Gang, Tang Xiahui*



Overall design for blue semiconductor laser 350-W module

Overview: The main light sources used in the clinical treatment of urological surgery are thulium-doped laser, holmium-doped laser, and green laser via the double-frequency from neodymium-doped laser, etc. In recent years, with the improvement of the output power of blue semiconductor laser diodes, 450 nm blue light has attracted growing attention and been applied in bladder tumor resection surgery, offering advantages such as clean cutting, minimal bleeding, and no adverse coagulation of adjacent tissues. This work focuses on the solution for a high-stability fiber-coupled output blue laser source for urological surgery applications. A 350 W fiber-coupled blue semiconductor laser is built by utilizing four 100 W arrayed blue laser units as the light source. The optical field transmission characteristics of the multi-emitter array are analyzed, and the far-field distribution of optical intensity exhibits a dual-peak structure with a peak angle of $\arcsin(5\lambda / 4y_a)$. By applying the spatial beam combining technique, we have successfully achieved the cross-interference of the slow-axis beams, thereby obliterating the emission dead zone. A polarization beam combining scheme is performed to rotate the polarization state of one beam from P-polarized to S-polarized, and then combine it orthogonally with another P-polarized beam, resulting in compression of the spacing between fast-axis beams and improved beam brightness. The collimating structure reduces the divergence angles of the fast and slow axes to 0.6981 mrad and 1.0123 mrad, respectively. The fast axis is expanded by a factor of 1.2 to transform the output beam profile into a square shape. The final research findings demonstrate that:

1) Based on 100 W arrayed blue laser units, we have successfully implemented spatial beam combining and polarization beam combining techniques, resulting in a significant reduction in the dead zone of the beam and a substantial increase in the output power density. Ultimately, we have successfully combined the beams from four 100 W arrayed blue laser units to achieve a beam size of 13.3 mm×16.4 mm.

2) After beam combining, we have successfully coupled the beam into a 200 μm optical fiber using techniques such as beam expansion and focusing. As a result, we achieved a stable output power of 358 W for the blue laser, with a beam coupling efficiency of 89.5% and an electro-optical conversion efficiency of 31.3%.

3) The laser operates with remarkable stability, exhibiting power fluctuations of less than 2.4%. The brightness and beam quality of the output beam are both exceptionally high. Furthermore, the output power of 350 W surpasses that of any known blue laser medical device currently available on the market, making it suitable for clinical treatments in urological surgery.

Zheng H X, Hu X Y, Zheng Y, et al. Research on the beam combining technique of a 350 W blue semiconductor laser for urological applications[J]. *Opto-Electron Eng*, 2024, 51(4): 230302; DOI: 10.12086/oe.2024.230302

Foundation item: Project supported by Major Science and Technology Project of Hubei Province (2021AAA009)

School of Optical and Electronic Information, Huazhong University of Science and Technology, Wuhan, Hubei 430074, China

* E-mail: txh1116@hust.edu.cn