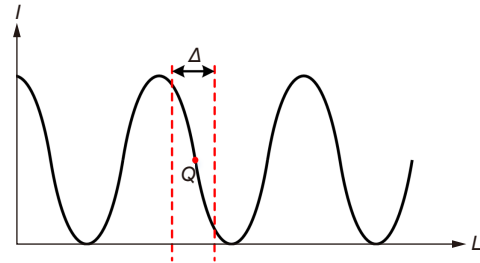




DOI: 10.12086/oe.2022.210411

光纤法布里-珀罗传感器的解调方法研究综述

周朕蕊^{1,2}, 邱宗甲^{1*}, 李康¹, 张国强^{1,2}¹中国科学院电工研究所, 北京 100190;²中国科学院大学, 北京 100049

摘要: 光纤法布里-珀罗传感器以灵敏度高、抗干扰能力强等优点在医疗检测、水声探测、电力监测等领域受到了广泛的关注。光源参数、传感头结构与解调方法是制约光纤法布里-珀罗传感器检测能力的主要因素。对光纤法布里-珀罗传感器解调,即从携带法布里-珀罗传感器腔长信息的输出光信号中提取腔长信息。该腔长信息映射出了传感头所感受到的振动、位移、加速度、温度等测量信息。一种好的解调方法能够提高光纤法布里-珀罗传感器的解调速度、分辨率、动态范围等性能,而光纤法布里-珀罗传感器的解调方法多达数十种,针对特定的应用场景如何选择适宜的解调方法往往令人困扰。本文首先介绍了光纤法布里-珀罗传感器的输出信号特征,然后从原理上详述了常见解调方法的影响因素,并介绍了国内外研究单位提出的多种改进方法,最后从解调方法的适用范围及光纤法布里-珀罗传感器的复用技术两方面出发,提出了解调方法的选取原则。

关键词: 法布里-珀罗传感器; 解调方法; 复用; 方法选择

中图分类号: TN253

文献标志码: A

周朕蕊, 邱宗甲, 李康, 等. 光纤法布里-珀罗传感器的解调方法研究综述 [J]. 光电工程, 2022, 49(6): 210411

Zhou Z R, Qiu Z J, Li K, et al. Review on demodulation methods for optic fiber Fabry-Perot sensors[J]. *Opto-Electron Eng*, 2022, 49(6): 210411

Review on demodulation methods for optic fiber Fabry-Perot sensors

Zhou Zhenrui^{1,2}, Qiu Zongjia^{1*}, Li Kang¹, Zhang Guoqiang^{1,2}¹Institute of Electrical Engineering, Chinese Academic of Sciences, Beijing 100190, China;²University of Chinese Academic of Sciences, Beijing 100049, China

Abstract: Fiber optic Fabry-Perot sensors have attracted a lot of attention in many fields such as medical detection, underwater acoustic detection, and electric power monitoring due to their high sensitivity and strong anti-interference ability. The parameters of the light source, the structure of the sensing head, and the demodulation methods are the main factors that restrict the detection ability of fiber optic Fabry-Perot sensors. Demodulating the fiber optic Fabry-Perot sensors is to extract cavity length from the output optical signal which indicates the information of vibration, displacement, acceleration, temperature, and other parameters sensed by the sensor's head. An excellent demodulation method can improve the demodulation speed, resolution, and dynamic range of the fiber optic Fabry-Perot sensor. However, there are dozens of demodulation methods for the fiber optic Fabry-Perot sensor, and it is difficult to choose the appropriate demodulation method for specific application scenarios. In

收稿日期: 2021-12-23; 收到修改稿日期: 2022-03-07

基金项目: 中国科学院电工所科研基金资助项目 (E155440201); 中国科学院青年创新促进会资助项目 (2021135)

*通信作者: 邱宗甲, qiuзongjia@mail.iee.ac.cn。

版权所有©2022 中国科学院光电技术研究所

this paper, firstly, the characteristics of the signal output from the optical fiber Fabry-Perot sensor are reviewed. Then, the influencing factors of the common demodulation methods are described in detail, and the improvement methods proposed by domestic and foreign research institutes are also introduced. Finally, the choice principle of the demodulation is proposed from two aspects: the applicable condition and the multiplexing of the optical fiber Fabry-Perot sensor.

Keywords: Fabry-Perot sensor; demodulation methods; multiplexing; method selection

1 引言

光纤法布里-珀罗 (Fabry-Perot, F-P) 传感器是一种体积小、灵敏度高、抗电磁干扰能力强、可遥测的光学传感器。光纤 F-P 传感技术发展至今, 已实现了对温度、加速度、应变等多参量^[1-2] 的检测, 在医疗^[3]、气体检测^[4]、水声探测^[5]、电力监测^[6] 等众多领域得到了广泛的关注。

光纤 F-P 传感器的检测能力主要受三个因素制约: 光源参数、传感头结构、解调方法。国内外研究者在 F-P 传感头的结构、材料、加工工艺等方面^[7-9] 不断寻找突破口以提高 F-P 传感器的灵敏度。与此同时, F-P 传感器的解调技术也在不断发展, 使得 F-P 传感器的解调速度、分辨率、精度、动态范围等性能不断提升。美国弗吉尼亚理工大学、英国肯特大学、北京理工大学、天津大学、重庆大学等众多国内外研究单位对 F-P 传感器解调方法开展了深入研究, 加拿大 FISO 公司、加拿大 Opsens 公司等推出了成熟的 F-P 传感器解调产品。光纤法布里-珀罗传感器的解调方法多达数十种, 且各有特点。从解调信息上分类, F-P 传感器的解调方法可分为强度解调、波长解调和相位解调。强度解调通过检测输出光强来解调 F-P 腔长变化, 多采用激光等窄带光源, 是最直观、最简单的解调方法; 波长解调与相位解调根据波长或相位信息

来解调 F-P 腔长变化, 多采用宽带光源或波长扫描光源。

光纤 F-P 传感器的应用场景和解调方法种类繁多, 针对特定的应用场景如何选择适宜的解调方法往往令人困扰, 故而需要对纷繁复杂的解调方法进行归纳整理, 并有必要深入研究 F-P 传感器的解调方法选取原则。本文分析了光纤 F-P 传感器输出信号的特征, 讨论了工作点控制法、谱峰追踪法、相位生成载波法等 9 种主要的光纤 F-P 传感器解调方法的原理及影响解调结果的因素, 综述了国内外相关参考文献提出的改进方法。最终, 本文从各解调方法的优缺点及适用条件、与应用场景的匹配度、复用技术的实现等方面出发, 提出了解调方法的选取原则, 旨在为多种应用场景中 F-P 传感器对微弱信号的解调方法的合理选择提供参考与借鉴。

2 光纤 F-P 传感器的输出信号

以非本征光纤 F-P 传感器 (extrinsic fiber Fabry-Perot interferometer, EFPI) 为例说明, 光纤 F-P 传感器探头部分的结构如图 1 所示。探测头由导引光纤的平整反射端面、声敏感元件的反射端面以及它们之间所形成的 F-P 腔构成。光从光源传输进导引光纤中, 一部分光在光纤端面射端面处被反射; 另一部分光折射进入 F-P 腔的腔体, 并在声敏感元件端面发生部分反

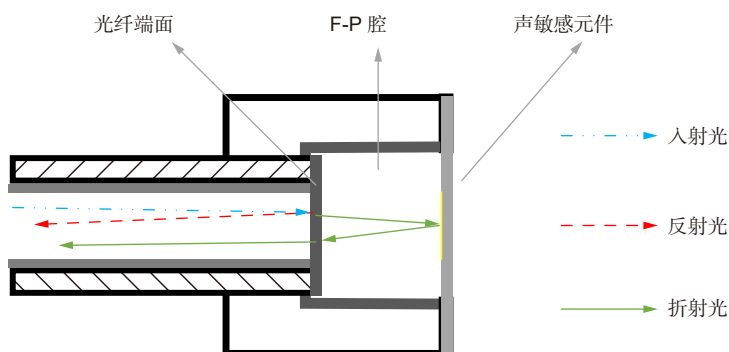


图 1 光纤 F-P 传感器探头部分的结构图

Fig. 1 The structure of the probe part of optic fiber F-P

射。由声敏感元件端面反射回的光有一部分再次耦合进光纤中, 产生与腔长有关的相移, 并与光纤端面的反射光发生干涉。若外界传感量的变化引起 F-P 腔腔长的变化, 则输出光信号的光强、相位等信息随之变化。检测光强、相位等参量, 即可获知传感量的信息。

根据 F-P 原理, 当光纤 F-P 传感器两个端面的反射率相等且较小时, 输出光强 I 可以简化为

$$I \approx 2R \left[1 - \cos\left(\frac{4\pi}{\lambda}L\right) \right] I_0, \quad (1)$$

式中: I_0 为入射光光强, R 为端面反射率, λ 为光波波长, L 为 F-P 腔腔长。从式 (1) 可看出, 输出光强中蕴含着 F-P 腔腔长信息, 后续的解调方法均围绕寻找 I 与 L 之间的关系展开。然而, 当 L 线性变化时, I 近似正弦信号。由于 I 具有非线性特征和周期性, 在极大值和极小值处的输出方向是模糊的, 需要采用解调方法来获知准确的光强相关信息。文献 [10] 指出, 一个好的信号解调方法应具备如下特征:

1) F-P 传感器输出信号中, 光强、波长或相位的变化应该与待测量的变化呈线性关系, 以在测量范围内获得均匀的检测灵敏度;

2) 可消除或避免周期性干涉输出信号造成的条纹方向模糊问题、相位方向模糊问题。

3 强度解调

3.1 工作点控制法

工作点控制法采用输出光强的线性区域直接对腔长进行解调。根据式 (1) 可作出 L 与 I 之间的关系图, 如图 2 所示。

根据图 2 可知, 在 I 的波峰和波谷处存在光强变化灵敏度低和变化方向模糊的问题。因此, 工作点控制法的关键是把工作点设置在光强变化最灵敏的位置, 即以光谱中斜率最大的 Q 点作为初始工作点。选择以 Q 点为中心的 $\lambda/4$ 区域 Δ 作为解调范围, 在该区域中, 可认为 L 与 I 之间呈一一对应的线性关系, 即:

$$I \approx \alpha I_0 L, \quad (2)$$

式中: α 为线性关系比例系数。在确保 I_0 稳定且 λ 对应于 Q 点位置的前提下, 检测 I , 即可根据式 (2) 计算出 L , 实现腔长的线性解调。这种基于 Q 点的工作点控制法具有灵敏度高、信号处理简单、测量速度快等优点。

工作点控制法的实现基于 I_0 与 λ 的稳定, 可进一步细分为腔长工作点控制法和波长工作点控制法: 1) 腔长工作点控制法通过控制 F-P 腔腔长来实现工作点的稳定。F-P 腔腔长会受到振动、温度等环境因素的影响, 控制腔长的稳定往往从探测头的结构设计、材料选择出发。2012 年, 大连理工大学 Tian 等在 F-P 传感器中刻蚀微型通孔, 并通过这个微孔改变 F-P 腔内的气压以调节腔长^[11]。2) 波长工作点控制法通过对半导体激光器的温度或电流的控制来实现对 λ 的控制。2016 年, 大连理工大学 Mao 等提出了一种基于周期性调谐的分布式反馈激光器 (distributed feedback laser, DFB) 的稳定工作点技术, 提高了灵敏度^[12]。2021 年, 大连理工大学 Li 等提出了基于 MG-Y 型 DFB 的波长快速调谐方法来补偿工作点漂移^[13]。相较于腔长工作点控制法, 从技术本身出发来控制工作点稳定的波长工作点控制法更容易实现。但是, 这两种工作点控制法均存在动态范围受限的问题, 不适用于腔长变化较大的情况。

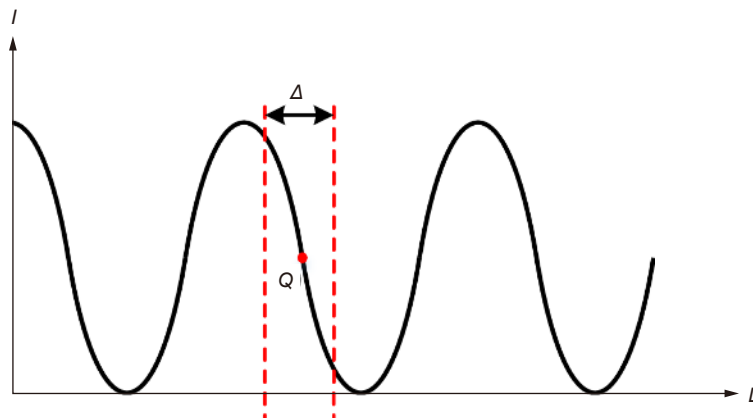


图 2 F-P 腔腔长 L 与输出光强 I 的关系图

Fig. 2 The relationship between the cavity length L of F-P and the output light intensity I

3.2 相位正交法

相位正交法旨在构建两束相位差为 $\pi/2$ 的干涉信号进行待测量的解调。根据式 (1) 可知, I 中包含着直流分量 I_{DC} 。假设两个正交的干涉信号分别为 $I_{DC}+I_0\sin\varphi(t)$ 与 $I_{DC}+I_0\cos\varphi(t)$, 其中 $\varphi(t)$ 为输出信号的相位。进行如图 3 所示的解调, 即可求出所需的相位信息 $\varphi(t)$ 。相较于工作点控制法, 相位正交法解调所得的 $\varphi(t)$ 既不受线性段限制, 也不受干涉方向的困扰。需特别注意的是, 解调正交信号时必须滤除 I_{DC} , 否则导致解调结果严重失真。

然而, 相位正交法的重点不止于对正交信号进行解调, 更重要的是构建两路正交干涉信号。具体构建方法可分为双腔长法或者双波长法。

双腔长解调法在一个 F-P 密封结构中制造出两个腔长不同的 F-P 腔, 使它们的干涉条纹相位差为 $\pi/2$,

如图 4 所示。当其中一个 F-P 腔输出光强波形发生变化, 另一个 F-P 腔的传递函数曲线可提供腔长的方向变化, 改善了微扰环境下 F-P 传感器的动态特性。然而, 精确地控制两个 F-P 腔的腔长非常困难, 实际应用难以实现。解决办法是两个 F-P 传感器分别采用两个光源, 微调光源的输出波长来调整干涉仪的相位。

双波长法采用两个波长不同的激光光源, 并将两束光的相位差校准为 90° , 如图 5 所示。

这两束波长分别为 λ_1 和 λ_2 、相位分别为 φ_1 和 φ_2 的光经 F-P 腔发生干涉后, 产生的干涉光的相位差为

$$\varphi_1 - \varphi_2 = \frac{4\pi(\lambda_2 - \lambda_1)}{\lambda_1\lambda_2}L. \quad (3)$$

根据两束光相位相差 90° , 即 $(n+1/2)\pi$, 可得双波长 λ_1 和 λ_2 与 L 之间的关系:

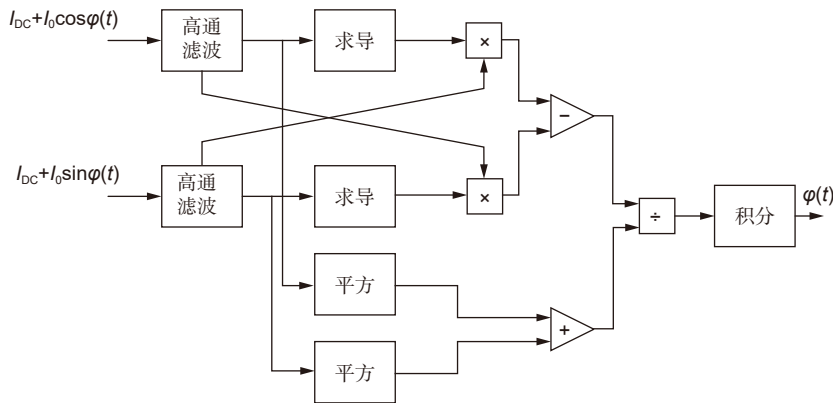


图 3 正交信号解调原理图^[10]

Fig. 3 The demodulation of orthogonal signal^[10]

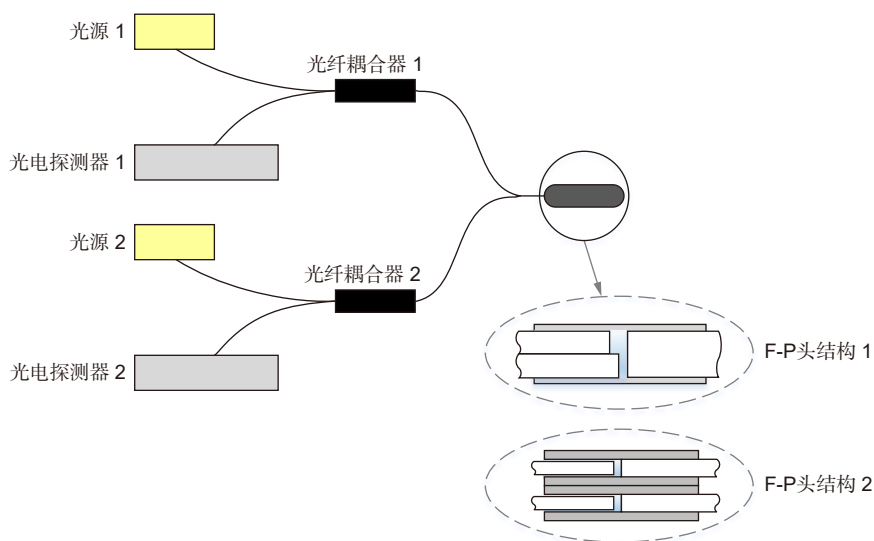
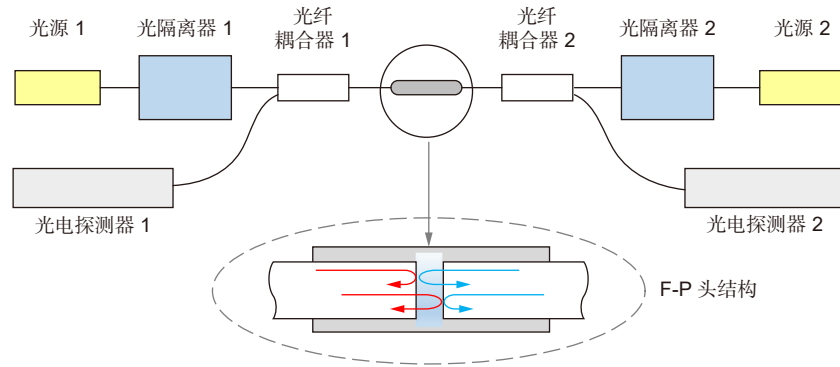


图 4 双腔长解调法原理示意图^[14]

Fig. 4 The demodulation principle of double cavity length method^[14]

图 5 双波长解调法原理示意图^[15]Fig. 5 The demodulation principle of double wavelength method^[15]

$$\lambda_2 = \frac{4\lambda_1 L}{4L \pm \left(n + \frac{1}{2}\right)\lambda_1}. \quad (4)$$

双波长解调法利用一定的腔长变化范围内两个不同波长 λ_1 和 λ_2 的相对反射率的比值与腔长的单值线性关系确定腔长的变化。大多数双波长解调法都采用了两个光源或两个光电探测器, 光源波动、光电探测器响应的不同、背景噪声的不同都会引起光程差的不同, 导致两个光路的功率不平衡。为解决扰动问题, 2005年, 南京师范大学王婷婷等在时域上分离双波长和双光路对四路光信号进行解调^[16]。2012年, 弗吉尼亚理工大学 Dong 等采用粗波分复用将两个不同波长的光耦合进同一根光纤, 再采用解复用分离了反射光中的两个波长^[17]。2016年, 国防科技大学 Xia 等采用宽带光源入射保偏光纤布拉格光栅作为波长选择器, 获得两个不同布拉格波长的反射光, 并采用光循环器将这两个不同波长的光信号分离, 解决了扰动问题^[18]。此外, 2018年, 北京理工大学 Jia 等提出了双波长直流补偿激光干涉解调算法, 采用直流补偿和相位补偿算法获取正交的干涉输出信号, 完全避免了腔长与光波长的匹配问题^[19]。2019年华中科技大学 Zheng 等采用差分检测双波长光功率强度, 得到了 F-P 腔长变化与双波长差分光强比之间可靠的线性关系, 腔长变化的分辨率为 0.726 nm^[20]。

4 波长解调

4.1 谱峰追踪法

谱峰追踪法利用光纤 F-P 传感器干涉光谱的峰位置对应的波长值来解调 F-P 传感器的腔长, 原理如下。

根据式 (1) 可知, 当 I 取极大值时, 干涉条纹的

第 m 级和第 $m+q$ 级极大值处的光波长 λ_m 和 λ_{m+q} 与 L 之间的关系满足:

$$L = \left(\frac{m}{2} + \frac{1}{4}\right)\lambda_m, \quad (5)$$

$$L = \left(\frac{m+q}{2} + \frac{1}{4}\right)\lambda_{m+q}. \quad (6)$$

联立式 (5) 和 (6) 可求得 L 的表达式:

$$L = \frac{q}{2} \cdot \frac{\lambda_{m+q}\lambda_m}{\lambda_m - \lambda_{m+q}}. \quad (7)$$

式 (7) 表明了谱峰追踪法可通过波长来实现 L 的测量, 能避免光源光强的波动对测量结果的影响, 提高了抗干扰能力。

只选取第 m 级极大值处的光波长计算的方法称为单峰法, 该方法易受到谱峰级次模糊的影响, 无法求解绝对腔长, 且解调动态范围有限。

双峰法选取相邻波峰对应的波长计算腔长, 解调范围不再受限, 可实现腔长的绝对测量。相邻波峰之间波长间隔的变化 $\Delta(\lambda_m - \lambda_{m+1})$ 所引起的腔长变化 ΔL , 即双峰法的腔长分辨率, 可由式 (8) 计算:

$$\Delta L = \frac{1}{2} \cdot \frac{\lambda_{m+1}\lambda_m}{\lambda_m - \lambda_{m+1}} \cdot \Delta(\lambda_m - \lambda_{m+1}). \quad (8)$$

然而, 双峰法的分辨率不够高, 原因是相邻波峰之间的波长间隔沿波长的分布具有不均匀性。2003年, 重庆大学陈伟民等研究发现实际宽带光源光谱呈高斯分布, 导致输出光的波长分布在理想的正弦分布上叠加了高斯包络, 各波峰对应的波长值向着光谱中心波长移动, 且干涉条纹会随着应变的增加发生规律性变化, 从而导致解调结果发生周期性突跳, 影响实际应变测量计算结果^[21]。对此, 陈伟民等提出了波峰波谷复合算法, 让波峰法求解所得的偏大的腔长值与波谷法求解所得的偏小的腔长值互相抵消, 从而降低

周期性突跳的影响。

此外, 腔长的解调精度很大程度上依赖于波峰的准确读取。而输出光谱近似正弦分布, 不能准确地确定谱峰的位置, 因此谱峰追踪法的解调精度不高。2005年, 弗吉尼亚理工大学 Xu 提出先搜索光谱局部最大值, 确定粗略谱峰位置, 然后在粗略谱峰合适范围内根据像素计算谱峰的精确位置^[22]。

为减小谱峰间波长非均匀分布和波峰测量不准确的影响, 研究者们提出了多峰法。多峰法不仅具有可计算绝对腔长和动态范围大的优势, 还可明显减小应变测量系统的误差, 提高腔长的稳定性。2015年, 清华大学 Mei 等提出了多极值追踪算法, 在对峰-峰之间波长间隔与波长关系拟合的基础上, 采用改进的多峰算法对包括峰谷在内的多个干涉极值的波长进行处理, 获得了模糊度小的条纹阶数并追踪已知干涉阶数所有极值的波长, 最后通过平均值算法计算得到腔长, 腔长分辨率为 1 nm ^[23]。同年, 中北大学曹群等提出了多峰平均改进算法, 提取滤波后的干涉输出光谱极值, 依据格拉布斯准则剔除异常极值, 再依据式 (6) 进行腔长的计算^[24]。2021年, 南京信息工程大学张鹏提出了 S-G 卷积平滑滤波和局部洛伦兹拟合相结合的多峰解调法, 可最大化利用光谱中的波谷信息, 避免了选择不同波谷带来的误差, 从而大幅提高了解调精度^[25]。

4.2 傅里叶变换法

傅里叶变换解调法将 I 从波长域变换到频率域, 在频率域上采集 I 并进行傅里叶变化, 再根据傅里叶频谱的峰值寻找干涉谱的频率, 进而求解腔长。傅里叶变换解调法多采用快速傅里叶变换 (fast Fourier transform, FFT), 其计算思路如下。

将 λ 与光频率 ν 及光速 c 之间的关系 $\lambda=c/\nu$ 代入式 (1), 把 I 写作关于 ν 和 L 的函数:

$$I\left(\frac{c}{\nu}\right) = 2R \left[1 - \cos\left(\frac{4\pi\nu L}{c}\right) \right] I_0\left(\frac{c}{\nu}\right). \quad (9)$$

根据式 (9) 可知输出信号的频率 f 为

$$f = \frac{2L\nu}{c}. \quad (10)$$

对式 (9) 进行 FFT, 找出腔长对应的频率, 再根据式 (10) 即可求得绝对腔长。但是, 从上述对 I 的变换可以看出, FFT 算法存在着两个问题:

1) 受傅里叶频谱的分辨率限制, 主频处会发生展宽, 影响频率峰值的测量, 导致测量精度不高。对此,

研究者们采用了差值、线性解调 Z 变换等频谱细化技术提高解调精度。2008年, 北京理工大学 Jiang 研究发现仅采用频率-峰值-位置法提取傅里叶谱信息时, 腔长的分辨率为 $29 \mu\text{m}$; 引入波长扫描补偿相位的算法后, 腔长分辨率可达 $0.3 \mu\text{m}$ ^[26]。同年, 重庆大学雷小华等采用了基于三次样条差值的 FFT 解调法, 获得输出光信号对光频率的均匀采样, 将解调误差控制在 $0.06 \mu\text{m}$ 以内^[27]。南京师范大学戴霞娟等提出了 FFT 与线性调频 Z 变换联合算法, 旨在解决宽带光源在傅里叶变换后在进行高斯差值分辨率低的问题, 该算法既减小了计算量, 又减小了腔长的计算误差^[28]。快速稀疏傅里叶变换法由麻省理工学院 Hassanieh 等提出^[29], 2018年武汉理工大学陶珺等将此方法用于光纤 F-P 的腔长解调中, 该方法通过频谱重排、窗函数滤波、频域降采样, 以及循环定位与估值, 快速地计算出信号频谱中 K 个极大的傅里叶系数, 从中找出腔长对应的频率, 解调出腔长, 该算法结构简单, 时间复杂度低^[30]。2021年, 大连理工大学杨洋采用 Buneman 频率估计对 FFT 变换的频谱峰值进行了粗略估计, 并结合全相位信息对 F-P 腔腔长进行精确计算, 实现了 $30.6 \mu\text{m} \sim 3541 \mu\text{m}$ 的解调动态范围, 腔长分辨率达 0.027 nm ^[31]。

2) 光谱呈高斯分布的实际宽带光源会引起傅里叶频谱的主频处发生展宽, 影响测量精度。2004年重庆大学章鹏等推导了实际宽带光源下的 FFT 解调方法^[32]。他们发现 I_0 虽然随 λ 近似高斯分布, 但对于 ν 来说不呈高斯分布, I_0 与 ν 之间的关系可写作:

$$I_0\left(\frac{c}{\nu}\right) = I_0 \exp\left[-\frac{c^2(\nu - \nu_p)^2}{(B_1\nu\nu_p)^2}\right]. \quad (11)$$

对式 (11) 中指数的变量部分 $(\nu - \nu_p)/\nu$ 进行泰勒展开, 得到 $\nu = \nu_p$ 处的泰勒级数并取一阶近似后, I_0 随 ν 的分布即可视为高斯分布, 形式如下:

$$I_0\left(\frac{\nu}{c}\right) = I_0 \exp\left[-\frac{(\nu - \nu_p)^2}{2\sigma_\nu^2}\right], \quad (12)$$

式中: $\sigma_\nu = \frac{B_1\nu_p}{\sqrt{2}c}$ 。将式 (12) 带入式 (9) 并完成后续 FFT 解调运算, 即可求解绝对腔长。2005年, 章程等将此方法用于实验中, 发现该算法可以省去繁琐的插值过程, 解调速度快, 精度高, 但也因为近似处理带来了一定的误差^[33]。

4.3 离散腔长域变换法

离散腔长域变换法 (Discrete gap transform, DGT)

将 F-P 传感器的输出信号分解为各腔长值对应的干涉信号的组合, 是一种把信号从波长域直接转换到腔长域的解调方法。DGT 解调法采用线阵 CCD 光谱仪对 I 进行检测。由于光谱仪检测得到的信号是离散的, 故而 I 可写为

$$I(L_m) = \sum_{n=1}^N x(n) \exp\left(j \frac{4\pi L_m}{\lambda(n)}\right), \quad (13)$$

式 (13) 中: $x(n)$ 为光谱仪探测所得的光强序列, $\lambda(n)$ 为光强对应的波长序列, L_m 为任意长度的 F-P 腔长, N 为光谱仪的采样点数。进一步地, 对式 (13) 进行离散腔长变换, 得:

$$I(L_m) = \sqrt{\left| \sum_{n=1}^N x(n) \cos\left(\frac{4\pi L_m}{\lambda(n)}\right) \right|^2 + \left| \sum_{n=1}^N x(n) \sin\left(\frac{4\pi L_m}{\lambda(n)}\right) \right|^2}. \quad (14)$$

在腔长变化范围内搜索式 (13) 的最大值对应的 L_m , 即为 F-P 传感器的腔长。由此可见, DGT 算法直接得到 F-P 腔长, 避免了 FFT 算法中频率域到腔长的转换, 从而实现高精度的腔长确定^[34]。

然而, DGT 解调法的不足在于运算量大。F-P 传感器的腔长通常在 $30 \mu\text{m} \sim 300 \mu\text{m}$, 若想解调精度达 1 nm , 则需要计算 270000 次, 占据了过多的计算机资源。对此, 研究者们从减小腔长搜索范围角度提出了多种减小 DGT 算法运算量的方法。弗吉尼亚理工大学 Musa 提出基于 FFT 与 DGT 联合算法: 先采用

FFT 算法估计腔长的范围, 然后在 FFT 解调结果的 $\pm 5 \mu\text{m}$ 范围内采用 DGT 算法, 大幅减小式 (14) 的迭代次数, 提高了 DGT 算法的实时性^[35]。2017 年, 武汉理工大学 Yang 等提出在 DGT 算法中使用变步爬山法减小搜索范围^[36]。

5 相位解调

5.1 相位生成载波法

相位生成载波法 (Phase generated carrier, PGC) 的原理就是在信号频带外引入一个高频载波, 通过一定的运算处理将待测信号搬运至载波一倍频与二倍频边带处, 以获得待测信号的相位信息并滤除环境中低频噪声。实现 PGC 解调法的关键是产生足够调制深度, 具体方法可分为外调制法与内调制法: 1) 外调制法在传感系统中嵌入压电陶瓷, 有助于提高系统分辨率, 但压电陶瓷的引入增大了系统体积, 降低了系统抗干扰能力^[37]。2) 内调制法直接对光源进行相位调制, 保持了系统的小体积, 但对光源提出了高频要求^[38]。

PGC 解调法的解调思路主要有两类: 1) 微分交叉相乘算法 (phase generated carrier differential cross multiplication, PGC-DCM)。2) 反正切算法 (phase generated carrier arctangent, PGC-Atan) PGC-DCM 和 PGC-Atan 作为两种最经典的 PGC 解调法, 在近十年里被广泛研究, 这两种算法原理如图 6 所示。

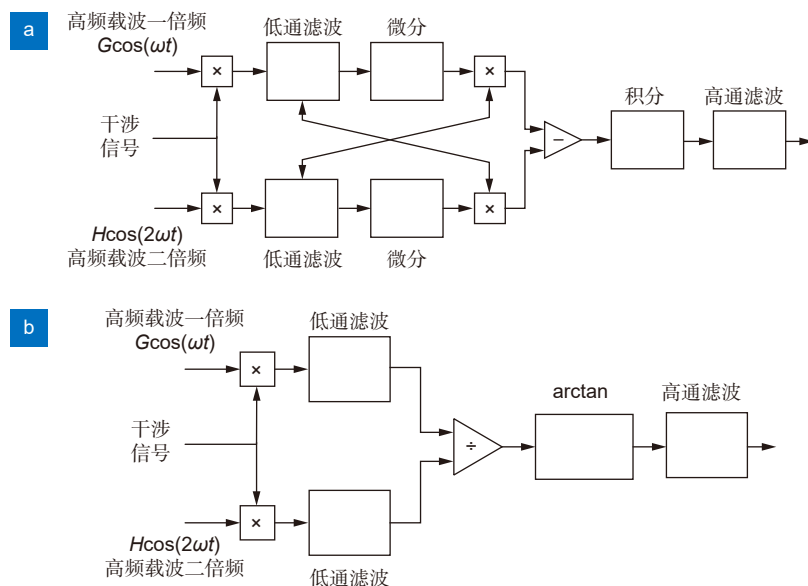


图 6 PGC-DCM 算法与 PGC-Atan 算法原理图。

(a) PGC-DCM 原理图; (b) PGC-Atan 原理图

Fig. 6 The demodulation principle of PGC-DCM and PGC-Atan.

(a) The demodulation principle of PGC-DCM; (b) The demodulation principle of PGC-Atan

PGC 解调法需要对 I 施加正弦高频载波调制。调制后的 I 可记作:

$$I = I_1 + I_2 + 2\sqrt{I_1 I_2} \cos[C \cos \omega_0 t + \varphi(t)] \\ = A + B \cos[C \cos \omega_0 t + \varphi(t)]. \quad (15)$$

式中: I_1 与 I_2 分别为发生干涉的两束光的光强, 为简练公式, 记 $A = I_1 + I_2$, $B = 2\sqrt{I_1 I_2}$; C 是调制深度, ω_0 为载波频率, $C \cos \omega_0 t$ 是载波调制引起的相位差; $\varphi(t)$ 是外界对 F-P 传感器的影响所产生的相位, 包括待测信号和环境干扰, 可写成 $\varphi(t) = D \cos \omega t + \psi(t)$, 其中 D 为待测信号的幅值, ω 为待测信号的频率, $\psi(t)$ 为环境变化引起的低频相移。采用贝塞尔函数展开式 (15) 与 $\varphi(t)$, 得:

$$I = A + B \left\{ \left[J_0(C) + 2 \sum_{k=1}^{\infty} (-1)^k J_{2k}(C) \cos 2k\omega_0 t \right] \cos \varphi(t) - \left[2 \sum_{k=0}^{\infty} (-1)^k J_{2k+1}(C) \cos(2k+1)\omega_0 t \right] \sin \varphi(t) \right\}, \quad (16)$$

$$\cos \varphi(t) = \left[J_0(D) + 2 \sum_{k=1}^{\infty} (-1)^k J_{2k}(D) \cos 2k\omega t \right] \cos \psi(t) - \left[2 \sum_{k=0}^{\infty} (-1)^k J_{2k+1}(D) \cos(2k+1)\omega t \right] \sin \psi(t), \quad (17)$$

$$\sin \varphi(t) = \left[2 \sum_{k=0}^{\infty} (-1)^k J_{2k+1}(D) \cos(2k+1)\omega t \right] \cos \psi(t) + \left[J_0(D) + 2 \sum_{k=1}^{\infty} (-1)^k J_{2k}(D) \cos 2k\omega t \right] \sin \psi(t). \quad (18)$$

根据式 (16)~式 (18), 调制后的 I 具有如表 1 归纳的特点。

以表 1 中 $\varphi(t) = n\pi$ 、 $\psi(t) = m\pi$ 为例进行说明, 此情况下以载波偶数倍频率为中心存在着待测信号的偶数倍频率, 即包含了 ω 的信号被载波信号调制到了高频上。PGC 解调法一般只用到被调制到载波一倍频

边带与载波二倍频边带上的一对信号, 即式 (16) 可写作:

$$I = A + B J_0(C) \cos \varphi(t) - [B G J_1(C) \sin \varphi(t)] \cos \omega_0 t - [B H J_2(C) \cos \varphi(t)] \cos 2\omega_0 t, \quad (19)$$

式中: G 和 H 分别是混合信号 ω_0 与 $2\omega_0$ 的幅值。 I 与载波倍频信号相乘可将对应级次载波边带的待测信号搬运到低频, 用低通滤波器滤除高频信号就可以对待测信号进行提取。

PGC-DCM 算法需要对式 (19) 中的 $\cos \varphi(t)$ 项与 $\sin \varphi(t)$ 项分别求时间的导数, 再与低通滤波后的结果交叉相乘并使结果相减, 得:

$$B^2 G H J_1(C) J_2(C) \dot{\varphi}(t) [\sin^2 \varphi(t) + \cos^2 \varphi(t)] \\ = B^2 G H J_1(C) J_2(C) \dot{\varphi}(t). \quad (20)$$

PGC-Atan 算法对式 (19) 中的 $\cos \varphi(t)$ 项与 $\sin \varphi(t)$ 项分别进行低通滤波再求反正切, 得:

$$\varphi(t) = \arctan \left[\frac{-B G J_1(C) \sin \varphi(t)}{-B H J_2(C) \cos \varphi(t)} \right] \\ = \arctan \left[\frac{\sin \varphi(t)}{\cos \varphi(t)} \right]. \quad (21)$$

表 2 总结了 PGC-DCM 与 PGC-Atan 算法表达式中关键参数与光源对解调结果的影响。

为解决传统的 PGC-DCM 算法中解调信号易受光强扰动和 C 值的影响, PGC-Atan 算法中易出现谐波失真这两个问题, 近十年, 研究者们提出了多种改进的 PGC 算法或者新的 PGC 算法, 如 PGC-DSM-Atan 算法^[39]、PGC-Arccot-DSM 算法^[40]、PGC-DCM-Atan 算法^[41]、PGC-RCM 算法^[42]、PGC-Elim-B 算法^[43] 等等。2017 年, 圣彼得堡大学 Volkov 等在 PGC-Atan 基础上采用积分控制相位调制深度, 将 C 值稳定在 2.63^[44]。2018 年, 吉林大学孙韦等在 PGC-DCM 基础上采用了直流滤波滤除了干涉信号中的直流分量, 使得解调结果中不含 B 以及和 C 有关的贝塞尔函数项,

表 1 调制后 I 的特点

Table 1 The characteristics of I after modulation

$\psi(t)$	$\varphi(t) = n\pi$	$\varphi(t) = n\pi/2$
	I 中只含 ω_0 的偶数倍频	I 中只含 ω_0 的奇数倍频
$m\pi$	ω_0 中只有 ω 的偶数倍频	ω_0 中只有 ω 的奇数倍频
$m\pi/2$	ω_0 中只有 ω 的奇数倍频	ω_0 中只有 ω 的偶数倍频

表 2 关键参数与光源对 PGC 算法解调结果的影响

Table 2 The influence of the key parameters and light source on the demodulation result of PGC

PGC-DCM		PGC-Atan
C	典型值为2.37 rad, 不稳定将影响解调结果。	典型值为2.63 rad, 不稳定将影响解调结果。
$J_1(C)$ 和 $J_2(C)$	$J_1(C)=J_2(C)$	$J_1(C)=J_2(C)$
G和H	增大G和H可提高信噪比, 但不应使器件过载。	无关。
B	取决于光功率和F-P的混合效率, 难控制。	无关。
光源	光源的不稳定和入射光偏振变化引起的光强波动会引起解调结果偏差。	无影响, 且可消除光强干扰对解调结果的影响。

提高了解调结果的线性度^[45]。2018年圣彼得堡大学 Nikitenko 等^[46]和2020年哈尔滨理工大学 Hou 等^[47]在 PGC-Atan 基础上采用载波延时补偿, 其中, Nikitenko 等采用正弦与余弦参考信号运算提取干扰信号中的同向信号与正交信号, 无需额外的相位调整, 解调所得的相位信号的信噪比提高了 45 dB; Hou 等采用载波相位延时同步算法计算了载波相位延迟值并进行相位补偿, 解调所得的相位信号的信噪比提高了 55.99 dB。2020年, 印度巴巴原子研究中心 Acharya 等在 PGC 基础上, 设计了可进行光强补偿、载波混频和滤波的模拟同相/正交相位发生器用以获取正交信号, 并采用反正切算法和相位展开算法获取动态信号, 使得 EFPI 的分辨率得以提高, 幅值分辨率可达 12 nm, 精度达 1.4 nm^[48]。这些算法通过运算、滤波等方式, 让最终所得的包含 $\varphi(t)$ 的信号表达式不含光强、C 等易受扰动参数, 使得解调结果具有高稳定性与低失真。

5.2 移相解调法

相移干涉技术是一种将干涉条纹极值点相位信息转换为探测器相位信息的技术。2016年, 北京理工大学江毅团队将移相干涉技术用于 EFPI 的解调, 提

出了三波长移相解调法^[49], 其原理如图 7 所示。

将波长分别为 λ_1 、 λ_2 和 λ_3 的激光合束后入射至 EFPI, 并将干涉输出信号分解为三路带有相位差的信号, 经光电转换得到三路电信号:

$$f_1 = I_0 + V \cos(\varphi + \delta_1), \quad (22)$$

$$f_2 = I_0 + V \cos(\varphi + \delta_2), \quad (23)$$

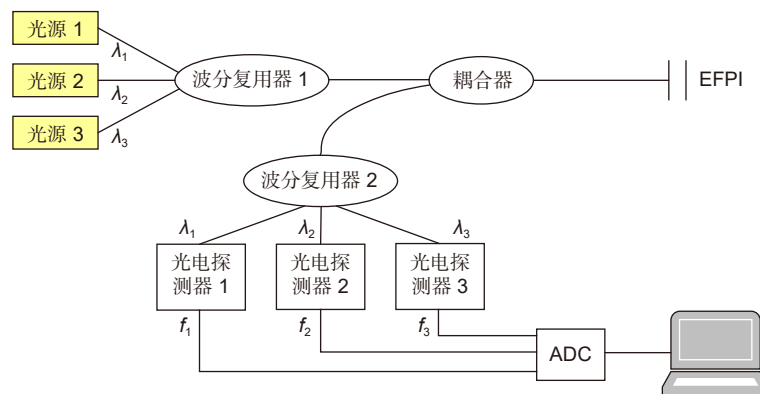
$$f_3 = I_0 + V \cos(\varphi + \delta_3), \quad (24)$$

式中: I_0 为直流分量, V 为干涉条纹对比度, φ 为待测信号相位, δ_1 、 δ_2 和 δ_3 分别为电信号 f_1 、 f_2 和 f_3 与电信号 f_1 之间的相位差, 其大小与 λ_1 、 λ_2 、 λ_3 及 EFPI 的初始腔长 L_0 有关, 可记为

$$\delta_i = \frac{4n\pi(\lambda_1 - \lambda_i)}{\lambda_1 \lambda_i} L_0. \quad (25)$$

联立式 (22)、式 (23) 和式 (24), 消去 I_0 和 V , 得关于 $\tan\varphi$ 的表达式:

$$\begin{aligned} a &= \frac{f_1 - f_3}{2f_2 - f_1 - f_3} \\ &= \frac{(\cos\delta_1 - \cos\delta_3) - (\sin\delta_1 - \sin\delta_3)\tan\varphi}{(2\cos\delta_2 - \cos\delta_1 - \cos\delta_3) - (2\sin\delta_2 - \sin\delta_1 - \sin\delta_3)\tan\varphi} \\ &= \frac{b - e\tan\varphi}{g - h\tan\varphi}, \end{aligned} \quad (26)$$

图 7 三波长移相解调法原理示意图^[50]Fig. 7 The demodulation principle of three-wavelength phase shifting demodulation^[50]

$$\tan \varphi = \frac{b-ag}{e-ah}. \quad (27)$$

式 (26) 中: $b=\cos\delta_1-\cos\delta_3$, $e=\sin\delta_1-\sin\delta_3$, $g=2\cos\delta_2-\cos\delta_1-\cos\delta_3$, $h=2\sin\delta_2-\sin\delta_1-\sin\delta_3$ 。当相位差已知时, b 、 e 、 g 、 h 均为常量。对式 (27) 进行反正切运算, 即可求得待测信号相位 φ 。

移相解调法通过信号运算, 可直接消除干涉信号中直流分量和条纹对比度的影响。并且, 移相解调法对 EFPI 的腔长和光源波长没有严格要求, 理论上可以解调任意腔长的 EFPI^[50]。2020 年, Jia 等采用三波长移相解调法成功解调出腔长为 23.065 μm ~1094.703 μm 的 EFPI 的动态信号, 并实现了频率为 20 kHz 的信号提取^[51]。同年, 大连理工大学 Liu 等对五步移相解调法展开了研究, 采用可编程调频产生连续正交的移相信号, 成功解调出 100 kHz 的超声信号^[52]。近年来备受关注的移相解调法可有效解调高频动态信号, 具有广阔的应用前景。

5.3 路径差分匹配法

路径差分匹配法 (Path-matched differential interferometry, PMDI) 让低相干光先后通过参考干涉仪 (可选用 F-P 干涉仪、迈克尔逊干涉仪、马赫增德干涉仪等) 与传感 F-P 再发生干涉, 扫描参考干涉仪的腔长, 对传感 F-P 与参考干涉仪的光程差进行匹配, 其原理如图 8 所示。

首先, 光功率为 P_s 的光入射到腔长为 L_s 的传感 F-P 中, 引起传感 F-P 输出光发生的相移 $\Delta\varphi_s$ 与光功率密度 $dP_{R_s}/d\nu$ 分别为

$$\Delta\varphi_s = \Delta\varphi_0 + \Delta\varphi_p = \frac{4\pi\nu n_s L_s}{c} + \Delta\varphi_p, \quad (28)$$

$$\frac{dP_{R_s}}{d\nu} = 2R_s \frac{dP_{I_s}}{d\nu} (1 - \cos \Delta\varphi_s). \quad (29)$$

式 (28) 中: $\Delta\varphi_0$ 为传感腔引起的相移, $\Delta\varphi_p$ 为待测量引起的相移, n_s 为光纤折射率。式 (29) 中, R_s 为传感 F-P 的端面反射率 (假设两端面反射率相等), P_{R_s} 为传感 F-P 输出光功率。

然后, 从传感 F-P 中反射出的光, 经第一个耦合器定向至第二个耦合器, 入射到参考 F-P (参考干涉仪选用 F-P 干涉仪进行分析)。该过程存在光损耗, 入射参考 F-P 的光功率 $P_{I_r} = \alpha P_{R_s}$ 。由于参考 F-P 不受待测量影响, 因此其输出光功率密度 $dP_{R_r}/d\nu$ 可写为

$$\frac{dP_{R_r}}{d\nu} = 2R_r \frac{dP_{I_r}}{d\nu} (1 - \cos \Delta\varphi_0). \quad (30)$$

式中: R_r 为参考 F-P 的端面反射率 (假设两端面反射率相等), P_{R_r} 为参考 F-P 输出光功率。

联立式 (29) 与式 (30), 假设光源光谱足够宽, 在整个光谱范围内对 ν 进行积分, 可求得 P_{R_r} 为

$$P_{R_r} = 4R_s R_r \alpha P_{I_s} (1 + \cos \Delta\varphi_p). \quad (31)$$

最后, 采用探测系统接收参考 F-P 的反射光信号。由式 (31) 可知, P_{R_r} 与 $\Delta\varphi_p$ 呈正弦关系。当高精度传感 F-P 和低精度参考 F-P 的路径达到最佳匹配时, 即 $\Delta\varphi_p = 2n\pi$, P_{R_r} 达最大值, 匹配干涉条纹可见度达最大, 此时传感 F-P 与参考 F-P 的光程差相同。

考虑到传感 F-P 和参考 F-P 的光程差 Δl , 则在实际高斯分布的光源下, P_{R_r} 可记为^[10]

$$P_{R_r} = 4R_s R_r \alpha P_{I_s} \left(1 + \frac{1}{2} \cos \Delta\varphi_p \exp \left(- \left(\frac{\pi B_s}{c \sqrt{\ln 2}} \Delta L \right)^2 \right) \right), \quad (32)$$

式 (32) 中, B_s 为光源光谱宽度。参考 F-P 与传感 F-P

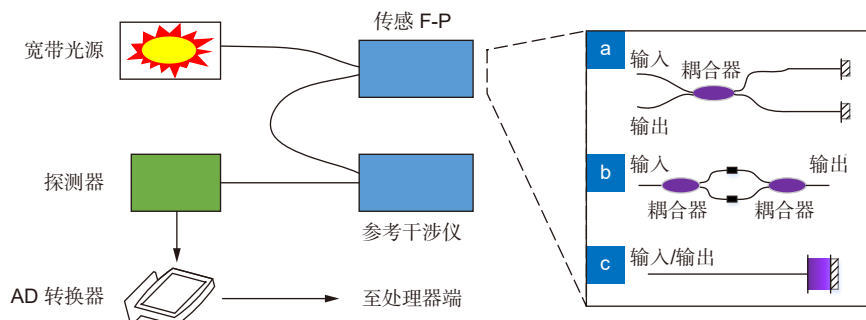


图 8 PMDI 解调法原理示意图^[53]
Fig. 8 The demodulation principle of PMDI^[53]

之间的光程差影响着 P_{Rr} , 进而影响着匹配干涉条纹的对比度 V :

$$V = \frac{P_{Rr-\max} - P_{Rr-\min}}{P_{Rr-\max} + P_{Rr-\min}} = \frac{1}{2} \exp\left(-\left(\frac{\pi B_s}{c \sqrt{\ln 2}} \Delta L\right)^2\right). \quad (33)$$

由式 (33) 可知, 当 B_s 或 ΔL 较大时, 匹配干涉条纹对比度降低, 导致系统失配。若 B_s 较小, 则无法满足光源的相干长度小于 ΔL 。因此, 需要根据传感器的实际特性来选择光源, 比如 F-P 传感器精细度较低时, 可优先选择带宽较窄, 相干长度较长的光源, 并制作腔长较小的 F-P 传感器^[53]。

目前, 国内外研究者在 PMDI 技术中引入相位调制来完成 F-P 传感器的解调。2009 年, 香港理工大学 Zhang 等在参考干涉仪中引入相位调制, 实现了传感 F-P 对压力的实时测量^[54]。2015 年, 国防科技大学 Wang 等结合 PGC 相位调制技术与白光-PMDI 技术搭建了 EFPI 解调系统, 选用臂差可调的迈克尔逊干涉仪作为参考干涉仪, 并用窄带滤波构建高相干光检测迈克尔逊干涉仪的相位变化, 在不要求高采样率的条件下提高了系统的分辨率, 有效抑制了外界扰动对解调系统的影响^[55]。2021 年, 国防科技大学 Cao 等提出了一种改进的 PMDI, 在两路 F-P 中设置了轻微的臂差, 将 PGC 相位调制引入无源 PMDI 中^[56]。

5.4 互相关解调法

互相关解调法与 PMDI 法的基本原理较为相似, 均是采用 F-P 传感器与光学互相关器件匹配, 在匹配干涉条纹可见度最大时对干涉信号进行解调。PMDI 解调法在一定程度上可视为互相关解调法^[57]。从腔长获取方式上分类, 互相关解调法可分为扫描式相关解调法和非扫描式相关解调法。扫描法采用可调谐 F-P 腔提供光程差, 需设计扫描装置控制系统来控制光学

元件的移动, 稳定性与重复性不佳。非扫描法一般采用光楔提供光程差, 在空间上获得扫描腔长的变化, 其原理如图 9 所示。

F-P 传感器输出光经准直后沿着光楔长度方向形成空间分布的光程差, 再经 CCD (charge coupled device) 线阵转为电信号。CCD 线阵上收到最大光强信号的像素点所对应的楔厚即为 F-P 腔腔长。其中, 光楔是非扫描法的关键元件, 其表面平整度决定着解调精度, 因此光楔的制作要求非常高。CCD 线阵是系统噪声的主要来源。2015 年, 天津大学江俊峰等研究发现, 当信噪比低于 18 dB 时, 非扫描法出现干涉级次跳变问题, 解调失效。他们提出, 可从增强干涉条纹对比度、提高信号强度和降低噪声这三方面提升非扫描法的精度与稳定性^[59]。

非扫描式互相关解调法一直备受关注, 国内外研究者们围绕光楔设计、提高信噪比、增强条纹对比度等方面提出了多种改进方法。2017 年, 弗吉尼亚理工大学 Yu 等采用平板玻璃替代光楔作为光学互相关器件, 简化了传感器结构, 并提高了解调精度^[60]。2018 年, 大连理工大学陈珂等研究了基于平板玻璃的非扫描式互相关解调法, 通过减小平板玻璃上的光斑直径减少表面平整度对解调精度的影响, 并采用柱面镜对光束的会聚作用提高信号强度, 实现了 0.72 nm 的腔长分辨率^[61]。2019 年, 西安工业大学张瑶等提出了一种分段式不同倾角和厚度范围的空气间隙式光楔结构, 实现了双腔长复合式 F-P 传感器的同步解调, 并将腔长分辨率提高至 11.0 nm (光楔第一段) 和 12.4 nm (光楔第二段)^[62]。天津大学刘铁根、江俊峰团队对非扫描式互相关解调法开展了大量研究。2014 年, 该团队采用双折射光楔与 F-P 腔长的两倍进行匹配, 并结合五步移相技术识别了条纹的顺序和零条纹的峰值

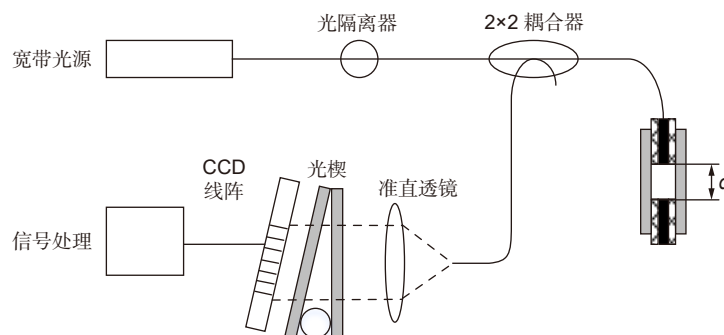


图 9 非扫描式互相关解调法原理示意图^[58]

Fig. 9 The demodulation principle of non-scanning correlation demodulation^[58]

位置, 解决了相位模糊问题^[63]。2018年, 该团队采用带补偿板的双折射光楔作为互相关器件, 并采用两个中心波长不同的激光器作为系统光源, 使得干涉包络变窄, 测量范围扩大, 实现了温度和压力的同时测量^[64]。

6 F-P 传感器解调方法的选择

6.1 F-P 传感器解调方法的适用条件

F-P 传感器的解调方法种类繁多, 各有特点。比如, 强度解调法解调速度快, 适用于对实时性要求较高的应用场合; 波长解调法与相位解调法受光源的影响相对较小, 但解调运算量相对较大。又如, 解调方法对 F-P 腔腔长的测量可分为绝对测量和相对测量: 绝对测量就是测量出 F-P 腔的长度, 既可以测量声音、振动等动态参量, 又可以测量压力、温度等静态或缓变参量。相对测量是测量出 F-P 腔的变化量, 可测量

动态参量。表 3 对本文所述的各类解调方法的优缺点及适用条件进行了比较。

F-P 传感器的应用场景非常多, 不同的应用场景对 F-P 传感器的解调方法提出了不同的要求。比如医疗检测需要高精度与高分辨率的解调方法, 油井压力检测、局部放电检测需要响应速度快、分辨率高的解调方法。F-P 传感器的各类解调方法在实际应用中各有优缺点, 表 4 整理了不同应用场景中, 国内外研究者对 F-P 传感器解调方法的选择与比较, 仅供参考。

根据表 4 可总结出, 解调方法的选择需首先考虑解调方法是否与 F-P 传感器匹配, 若不匹配则会出现干涉条纹不全等问题, 为解调造成困难甚至导致无法解调。此外, 不同解调方法解调效果的差异主要体现在灵敏度、分辨率、动态范围、解调速度等方面, 所选取的解调方法各项性能指标满足测量需求即可。最后, 各应用场景下的解调方法选择并不局限于表 4 所

表 3 各类解调方法的比较
Table 3 Comparison of various demodulation

类型	解调方法		优点	缺点	腔长测量	适用条件
强度解调	工作点控制法		原理简单, 解调速度快, 线性范围内灵敏度高	工作点易漂移, 线性范围窄, 动态范围小	相对测量	可解调腔长变化较小的 F-P 传感器。可用于对实时性要求高的场合
	相位正交法		解调速度快, 动态范围较工作点控制法大	易受光源、光路、环境扰动的影响, 难以精准地控制信号正交	相对测量	
波长解调	谱峰追踪法	单峰	分辨率高	动态范围有限, 精度低	相对测量	可用于腔长变化较大的场合
		双峰	动态范围大	分辨率低	绝对测量	
		多峰	分辨率高, 动态范围大	算法复杂, 运算量大	绝对测量	
	傅里叶变换法		灵敏度高, 动态范围大, 解调速度快, 受光源波动影响小	受光源谱宽和傅里叶频谱分辨率的影响	绝对测量	可解调腔长较长的 F-P 传感器
离散腔长域法		精度高, 灵敏度高, 动态范围大, 受光源影响小	算法复杂, 运算量大	绝对测量	可用于不要求快速解调的场合	
相位解调	PGC 解调法	DCM	算法简单, 动态范围大, 灵敏度高, 精度高	易受光源光强和 C 值的影响	相对测量	可解调腔长较长的 F-P 传感器; 对硬件要求无需较高
		Atan	动态范围大, 灵敏度高, 精度高, 消除光源干扰	可能引入谐波分量, 运算量较大		
	移相解调法		可通过信号运算去除直流干扰, 算法简单, 鲁棒性好	\	相对测量	需已知 F-P 传感器腔长和光波长
	PMDI 解调法		对光强波动不敏感, 精度较高	路径匹配难、易受恶劣环境影响导致失配	绝对测量	可解调不同精细度 F-P 传感器
互相关法	扫描式	匹配器件搭配较灵活	成本高, 稳定性与重复性差	绝对测量	需采用低相干光源	
	非扫描式	结构简单, 稳定性较扫描式有提高	解调精度受光楔表面平整度影响。CCD 给系统引入了噪声			

表 4 不同应用场景中, 部分国内外研究者对 F-P 传感器解调方法的选择与比较

Table 4 Selection and comparison of demodulation method for F-P sensor from some researchers in different application scenarios

应用场景	研究者	研究单位	解调方法	备注
声压	王付印 ^[63]	国防科技大学	工作点控制法	工作点控制法与PMDI-PGC解调法的解调结果基本一致, 仅对谐振峰的测量略有不同
			PMDI-PGC解调法	
	刘彬 ^[67]	哈尔滨工业大学	工作点控制法	采用工作点控制法解调了EFPI水听器输出信号; 为测试PGC-DCM解调方法, 专门制作长腔长的EFPI
			PGC-DCM解调法	
压力	Yu L等 ^[65]	清华大学	离散傅里叶解调法+最小均方差估计算法	混合解调法可在200 ms内快速解调出油井压力, 大幅降低了多井测量的时间与解调系统成本
	张鹏 ^[25]	南京信息工程大学	谱峰追踪法	改进后的多峰法解调结果的线性度、灵敏度、精度均优于傅里叶变换法的结果
			傅里叶变换法	
超声	Yu B等 ^[61]	弗吉尼亚理工大学	工作点控制法	强度解调法响应速度快, 非常适用于声波检测。基于F-P传感器的局部放电超声信号检测多采用强度解调。移相解调法对高频动态信号具有良好的解调效果, 有望用于超声信号检测
	司文荣等 ^[61]	上海电科院	工作点控制法	
	张伟超等 ^[67]	哈尔滨理工大学	工作点控制法	
	Liu Q等 ^[52]	大连理工大学	移相解调法	
温度、声压	Xu J C ^[22]	弗吉尼亚理工大学	谱峰追踪法	采用基于多峰拟合的谱峰追踪法只能观测到2~5个峰, 该解调法与光源带宽、多膜传感头工作范围不匹配
	张知先等 ^[68]	重庆大学	傅里叶变换法	FFT算法可避免谱峰追踪法中峰值未能精确提取的问题
静态应变、温度、振动	曾祥楷等 ^[69]	重庆大学	相位解调	对于静态应变与温度, 采用基于光谱仪的相位解调; 对于振动, 利用锯齿波快速扫描相位解调

列举的解调方法。近年来涌现出的诸多解调方法具有广阔的应用前景。文献 [61] 提出的基于平板玻璃的非扫描式互相关解调法可满足油田测井中对压力测量的需求。2019年, 西安工业大学王欢等通过调频连续波干涉测量技术得到了腔长变化量与温度变化量之间良好的线性关系, 该方法适合在工业生产领域推广^[70]。文献 [68] 中提到, 采用 F-P 测量油温时, 腔长的较大波动导致灵敏度下跌 6.56%。2020年, Jia 等提出的三波长对称解调法非常适用于解调 EFPI 腔长未知或腔长波动较大的场合^[71]。同年, Liu 等表明五步移相解调法适用于解调 FEPI 超声传感器^[52]。2021年, 武汉理工大学王晶等提出的小波变换相位补偿解调法在悬臂梁式 F-P 加速度实验测量中实现了 0.514 nm 的腔长分辨率, 在动静态参数高精度测量中具有一定的应用前景^[72]。2022年, 中科院深圳先进技术研究所 Liu 等提出的卡洛变换与波长域干涉光谱奇异值分解法结合的解调方法在微压力测量领域具有发展潜力^[73]。

6.2 F-P 传感器的复用模式

管道泄漏、桥梁监测、局部放电等应用场景往往需要多点监测, 离不开 F-P 传感器的大规模应用。当

使用多个 F-P 传感器时, 根据 F-P 传感器的排列方式, F-P 传感器的复用结构可分为串联复用、并联复用和串并联复用。类似于电路元件的串并联, F-P 传感器的串联复用在同一根光纤上串联多个 F-P 传感器, 接出线少, 可实现准分布式测量。然而任意一只传感器故障时, 其他传感器均会受到影响, 且一根光纤上输出的信号混杂, 难以区分。文献 [10] 实验测量一只腔长为 320 μm 的 EFPI 时, 光在传输方向上的损耗为 -13 dB; 串联第二只 EFPI 后, 光通过第一只 EFPI 损耗变为 -26 dB。这表明光在第一只 F-P 传感器中的损耗大, 传感器性能降低, 难以在同一根光纤上串联第二只 EFPI。F-P 传感器的并联复用将多只光纤 F-P 传感器并联起来, 当任意一只传感器故障时, 其他传感器仍可正常工作, 系统可靠性高, 但该结构的接出线较多, 且每一只传感器均需配置一套解调系统, 成本非常高。

为有效区分混杂的复用信号, 提升传感器性能, 降低系统成本, 可采用复用技术实现 F-P 传感器的大规模应用。常见的复用技术包括:

1) 空分复用 (Spatial division multiplexing, SDM): 采用多组耦合器与光分路器将一个光源的光传输至各

个传感器中, 按照空间位置访问各个传感器。

2) 时分复用 (Time division multiplexing, TDM): 采用脉冲光源与延迟光纤, 让各个传感器在不同时间接收激光脉冲, 探测器在不同时间接收各个传感器的反射脉冲。

3) 波分复用 (Wavelength division multiplexing, WDM): 采用不同光谱范围的宽带光源, 通过波分解复用器让传感器分别接收不同光谱范围的光, 各传感器的反射光信号经耦合器被同一个探测器接收, 选定不同的光谱范围对不同的传感器进行腔长解调。

4) 频分复用 (Frequency division multiplexing, FDM): 采用 J 个不同频段的光源入射 J 行传感器, 每行 K 个传感器的反射信号分别传输对应列的探测器。只要光源的频段间隔足够大, 每列的探测器可接收到 J 个频段的光信号, 如此排成 K 列即可实现 $J \times K$ 个传感器的频分复用。

5) 相干复用 (Coherence division multiplexing, CDM): 采用相干长度小于传感器与参考干涉仪腔长的光源依次入射传感器与参考干涉仪, 扫描参考干涉仪腔长与各传感器多路匹配。

表 5 对上述 5 种常见的复用技术的优缺点进行了比较。

F-P 传感器复用后的输出信号复杂, 增大了解调难度。重庆大学陆海松等研究了 F-P 传感器串并联复用后的信号输出特征, 发现 F-P 传感器串并联后输出的干涉光强是每个传感器输出的干涉光强的代数叠加^[74]。因此, 相对于其他光学传感器, F-P 传感器的复用实现较困难。尽管如此, 国内外研究者找寻了多种方法来实现 F-P 传感器的复用。1998 年, 布鲁内尔大学 Liu 等采用了两个波长不同的白光光源通过单模光纤耦合器入射至两个 EFPI 传感器, 并用 CCD 光谱仪解调耦合后的反射光, 实现了 2 只 EFPI 的波分

复用^[75]。2000 年, 克兰菲尔德大学 Liu 等采用一个白光光源和一个 CCD 单色成像仪搭建了 3 个 F-P 传感器的频分复用系统, 该系统精度可达 $0.01 \mu\text{m}$, 理论上能实现 20 个 F-P 传感器的复用^[76]。2007 年, 南京师范大学倪小琦在傅里叶变换解调法的基础上, 采用光开关实现了监测 8 个 F-P 传感器的空分复用。此外, 倪小琪还采用了阵列波导光栅解复用器将多波长光按照波长分开, 基于双波长解调法搭建了 F-P 传感器的波分复用系统^[77]。2007 年, 弗吉尼亚理工大学 Wang 等在单根光纤上实现了 50 个本征型 F-P 传感器 (intrinsic fiber fabry-perot interferometer, IFPI) 的频分复用^[78]。2021 年, 大连理工大学夏振杰提出了自校准五波长相移干涉 EFPI 声传感器复用技术, 采用 1×4 耦合器实现了 4 支 EFPI 的空分复用^[79]。

此外, 国内外研究者发现一些解调方法具有本质的复用能力, 便于实现 F-P 传感器的复用, 比如 PMDI 解调法、非扫描式互相关解调法。美国光纤传感技术公司 Jones 等联合弗吉尼亚理工大学研究指出, PMDI 技术的优势在于可实现传感器的大规模多路复用^[80]。1996 年, Chang 等研究了采用中等精度的 F-P 传感器作为参考干涉仪的 PMDI 技术对多只传感器的复用能力, 发现仅采用相干复用时, 若传感器与参考干涉仪没有达最佳匹配, 系统会出现串扰; 采用相干/频分复用混合复用时, 重叠的谐波导致串扰进一步增大^[81]。2002 年, 中北大学 Li 等研究发现采用 PMDI 技术进行复用时, 选择合适的 F-P 腔长可减小串扰^[82]。2021 年, 天津大学段雅楠等指出, 非扫描式互相关解调法可以实现复用信号的解调^[83]。

综上, 选用具有本质复用能力的解调方法、减小信号串扰、降低输出信号复杂度等方法均有利于降低复用后 F-P 传感器的解调难度, 有助于实现 F-P 传感器的大规模应用。

表 5 复用技术的优缺点比较

Table 5 Comparison of the advantages and disadvantages of reuse technologies

复用技术	优点	缺点
空分复用	结构简单, 各通路之间无串扰, 测量范围大。	复用效率低。
时分复用	传感器数量不受光源带宽限制。	对采样率要求较高; 受光源功率限制; 传感器数量较多时, 信噪比急剧下降。
波分复用	结构简单。	分析仪器需要有大的光谱响应范围; 每个传感器占用一段光谱, 复用能力有限。
频分复用	复用效率高。	对光源功率要求高。
相干复用	满足大型多路复用传感系统, 可实现多点、多参量测量。	路径匹配较难; 复用能力受光源相干长度、频率、载波频率影响。

7 结 论

随着光纤传感技术的发展与应用需求的增加, F-P 传感器向着高精度、高分辨率、更适用于极端恶劣环境等方向发展。解调方法在很大程度上影响着 F-P 传感器的性能。许多经典方法如工作点控制法、双峰追踪法等尚不能完全满足应用需求。国内外研究者提出的多种新解调方法或改进的解调方法, 如移相解调法、非扫描式互相关法等, 均具有持续性研究的价值和广阔的应用前景。总结国内外 F-P 传感器解调方法的研究工作, 本文得出了如下结论:

1) 强度解调法关注输出光强, 因此响应速度快, 但易受光源影响, 故而可以从减小光源扰动等方面进行方法改进; 波长解调与相位解调法从输出信号中提取波长或相位, 因此受光源的影响相对小, 但运算量往往较大, 故而可以从提高解调速度、提高谱线分辨率等方面进行方法改进。

2) 解调方法的选择需要优先考察解调方法与传感系统的匹配度, 不匹配时会造成解调困难甚至无法解调。然后根据不同应用场景对灵敏度、分辨率、动态范围、解调速度等性能的需求来筛选解调方法。

3) F-P 传感器的大规模应用离不开复用技术。如何降低输出信号复杂度、减小信号之间的串扰和降低解调难度是实现 F-P 传感器复用的难点。PMDI 解调法、非扫描式互相关法等具有本质复用能力的解调方法有助于 F-P 传感器的复用, 可优先选用。

F-P 传感器的解调方法最终是为实际应用需求服务, 灵敏度、分辨率、动态范围等性能指标需针对应用场景作出改进, 解调与复用系统的结构、体积、成本等需根据工程环境不断优化。此外, 工程应用中的复杂环境影响着 F-P 传感器的性能发挥, 对解调方法的研究不能局限于实验室环境, 需发展具有工程应用价值的解调方法。

参 考 文 献

- [1] Al-Bassiyouni M, Yu M, Balachandran B, et al. Fiber optic sensors for active acoustics control[J]. *Proc SPIE*, 2002, **4693**: 396-406.
- [2] Perez-Herrera R A, Bravo M, Leandro D, et al. Multiparameter sensor based on a multi-interferometric serial configuration for temperature and strain measurements[J]. *IEEE J Sel Top Quantum Electron*, 2021, **27**(6): 5600704.
- [3] Zhang T P. Research of fiber Fabry-Perot sensor based on coronary fractional flow reserve detection[D]. Ji'nan: Shandong University, 2019.
张天鹏. 基于冠脉血流储备分数检测的光纤法布里-珀罗传感器研
- [4] Uotila J. Use of the optical cantilever microphone in photoacoustic spectroscopy[D]. Turku: University of Turku, 2009.
- [5] Kilic O, Dignonnet M J F, Kino G S, et al. Miniature photonic-crystal hydrophone optimized for ocean acoustics[J]. *J Acoust Soc Am*, 2011, **129**(4): 1837-1850.
- [6] Yu B, Kim D W, Deng J D, et al. Fiber Fabry-Perot sensors for detection of partial discharges in power transformers[J]. *Appl Opt*, 2003, **43**(16): 3241-3250.
- [7] Kilic O, Dignonnet M, Kino G, et al. External fibre Fabry-Perot acoustic sensor based on a photonic-crystal mirror[J]. *Meas Sci Technol*, 2007, **18**: 3049-3054.
- [8] Dong B, Han M, Sun L Q, et al. Sulfur hexafluoride-filled extrinsic Fabry-Pérot interferometric fiber-optic sensors for partial discharge detection in transformers[J]. *IEEE Photonics Technol Lett*, 2008, **20**(18): 1566-1568.
- [9] Islam R, Ali M M, Lai M H, et al. Chronology of Fabry-Perot interferometer fiber-optic sensors and their applications: a review[J]. *Sensors*, 2014, **14**(4): 7451-7488.
- [10] Jiang Y, Tang C J. *Optical Fiber Fabry-Perot Interferometer Principle and Applications*[M]. Beijing: National Defense Industry Press, 2009.
江毅, 唐才杰. 光纤Fabry-Perot干涉仪原理及应用[M]. 北京: 国防工业出版社, 2009.
- [11] Tian J J, Zhang Q, Fink T, et al. Tuning operating point of extrinsic Fabry-Perot interferometric fiber-optic sensors using microstructured fiber and gas pressure[J]. *Opt Lett*, 2012, **37**(22): 4672-4674.
- [12] Mao X F, Zhou X L, Yu Q X. Stabilizing operation point technique based on the tunable distributed feedback laser for interferometric sensors[J]. *Opt Commun*, 2016, **361**: 17-20.
- [13] Li A, Jing Z G, Liu Y Y, et al. Quadrature operating point stabilizing technique for fiber-optic Fabry-Perot sensors using vernier-tuned distributed Bragg reflectors laser[J]. *IEEE Sens J*, 2021, **21**(2): 2084-2091.
- [14] Murphy K A, Gunther M F, Vengsarkar A M, et al. Quadrature phase-shifted, extrinsic Fabry-Perot optical fiber sensors[J]. *Opt Lett*, 1991, **16**(4): 273-275.
- [15] Tran T A, Miller III W V, Murphy K A, et al. Stabilized extrinsic fiber-optic Fizeau sensor for surface acoustic wave detection[J]. *J Lightwave Technol*, 1992, **10**(10): 1499-1506.
- [16] Wang T T, Wang M, Li M, et al. Dual-wavelength demodulation and wavelength optimization for optical fiber Fabry-Pérot sensor[J]. *Acta Opt Sin*, 2005, **25**(10): 1297-1301.
王婷婷, 王鸣, 李明, 等. 光纤法布里-珀罗腔传感器双波长解调法及波长优化设计[J]. *光学学报*, 2005, **25**(10): 1297-1301.
- [17] Dong B, Han M, Wang A B. Two-wavelength quadrature multipoint detection of partial discharge in power transformers using fiber Fabry-Perot acoustic sensors[J]. *Proc SPIE*, 2012, **8370**: 83700K.
- [18] Xia J, Xiong S D, Wang F Y, et al. Wavelength-switched phase interrogator for extrinsic Fabry-Perot interferometric sensors[J]. *Opt Lett*, 2016, **41**(13): 3082-3085.
- [19] Jia J S, Jiang Y, Zhang L C, et al. Dual-wavelength DC compensation technique for the demodulation of EFPI fiber sensors[J]. *IEEE Photonics Technol Lett*, 2018, **30**(15): 1380-1383.
- [20] Zheng J J, Li W, Liu X Y. Fast and simple interrogation of extrinsic Fabry-Perot interferometer sensor based on dual-wavelength intensity ratio[J]. *Opt Commun*, 2019, **439**: 176-180.

- [21] Chen W M, Wang N, Zhu Y, et al. Experimental study on the affection of Gaussian spectrum of light source on the optical fiber F-P strain sensor[J]. *Chin J Lasers*, 2003, **30**(1): 88–92. 陈伟民, 王宁, 朱永, 等. 实际光源光谱分布对相位型光纤法-珀应变传感器的影响及其实验研究[J]. *中国激光*, 2003, **30**(1): 88–92.
- [22] Xu J C. High temperature high bandwidth fiber optic pressure sensors[D]. Blacksburg, Virginia: Virginia Polytechnic Institute and State University, 2005.
- [23] Mei J W, Xiao X S, Yang C X. High-resolution and large dynamic range fiber extrinsic Fabry-Perot sensing by multi-extrema-tracing technique[J]. *Appl Opt*, 2015, **54**(12): 3677–3681.
- [24] Cao Q, Jia P G, Yang B, et al. Study of improved algorithm about data demodulation of fiber optic F-P pressure sensing system[J]. *Instrum Tech Sens*, 2015(12): 15–18. 曹群, 贾平岗, 杨兵, 等. 光纤法珀压力传感器数据解调及改进算法研究[J]. *仪表技术与传感器*, 2015(12): 15–18.
- [25] Zhang P. Research on demodulation technology of short-cavity interferometric fiber optic Fabry-Perot pressure sensors[D]. Nanjing: Nanjing University of Information Science and Technology, 2021. 张鹏. 短腔干涉型光纤法珀压力传感器解调技术研究[D]. 南京: 南京信息工程大学, 2021.
- [26] Jiang Y. Fourier Transform white-light interferometry for the measurement of fiber-optic extrinsic Fabry-Pérot interferometric sensors[J]. *IEEE Photonics Technol Lett*, 2008, **20**(2): 75–77.
- [27] Lei X H, Chen W M, Zhang P, et al. Demodulation method based on Fourier transform with cubic spline interpolation for optical fiber Fabry-Perot sensors[J]. *Acta Photon Sin*, 2008, **37**(4): 705–708. 雷小华 陈伟民, 章鹏, 等. 基于三次样条插值的光纤F-P传感器傅里叶变换解调研究[J]. *光子学报*, 2008, **37**(4): 705–708.
- [28] Dai X J, Wang M, Ben Y H. Application of FFT algorithm associated with CZT in demodulation of Fabry-Pérot pressure sensors[J]. *Acta Opt Sin*, 2008, **28**(7): 1241–1246. 戴霞娟, 王鸣, 贲玉红. 快速傅里叶变换与线性调频Z变换联合算法在光纤法布里-珀罗传感器解调中的应用[J]. *光学学报*, 2008, **28**(7): 1241–1246.
- [29] Hassanieh H, Indyk P, Katabi D, et al. Simple and practical algorithm for sparse Fourier transform[C]//*Proceedings of the 2012 Annual ACM-SIAM Symposium on Discrete Algorithms*, Kyoto, Japan, 2012: 1183–1194.
- [30] Tao J, Chen Y L, Lu J Q. Method of the cavity length demodulation for optical fiber F-P sensors based on sparse fast Fourier transform[J]. *Chin J Lasers*, 2018, **45**(5): 0510001. 陶珺, 陈杨黎, 卢景琦. 基于稀疏快速傅里叶变换的光纤F-P传感器腔长解调方法[J]. *中国激光*, 2018, **45**(5): 0510001.
- [31] Yang Y. Research on high-resolution dynamic demodulation technique for fiber-optic Fabry-Perot sensor and its application [D]. Dalian: Dalian University of Technology, 2021. 杨洋. 光纤F-P干涉传感器高分辨动态解调技术及应用研究[D]. 大连: 大连理工大学, 2021.
- [32] Zhang P, Zhu Y, Chen W M. A study on Fourier transformation demodulating theory of the gap of optical fiber Fabry-Perot sensor[J]. *Acta Photon Sin*, 2004, **33**(12): 1449–1452. 章鹏, 朱永, 陈伟民. 光纤法布里-珀罗传感器腔长的傅里叶变换解调原理研究[J]. *光子学报*, 2004, **33**(12): 1449–1452.
- [33] Zhang P, Zhu Y, Tang X C, et al. Demodulation of the optical fiber Fabry-Perot sensor based on Fourier transform[J]. *Acta Opt Sin*, 2005, **25**(2): 186–189. 章鹏, 朱永, 唐晓初, 等. 基于傅里叶变换的光纤法布里-珀罗传感器解调研究[J]. *光学学报*, 2005, **25**(2): 186–189.
- [34] Rao Y J, Jiang J, Zhou C X. Spatial-frequency multiplexed fiber-optic Fizeau strain sensor system with optical amplification[J]. *Sens Actuators A Phys*, 2005, **120**(2): 354–359.
- [35] Musa S M. Real-time signal processing and hardware development for a wavelength modulated optical fiber sensor system[D]. Blacksburg, Virginia: Virginia Polytechnic Institute and State University, 1997.
- [36] Yang H D, Tong X L, Cui Z, et al. Demodulation algorithm for optical fiber F-P sensor[J]. *Appl Opt*, 2017, **56**(26): 7450–7453.
- [37] Lin Q, Chen L H, Li S, et al. A high-resolution fiber optic accelerometer based on intracavity phase-generated carrier (PGC) modulation[J]. *Meas Sci Technol*, 2011, **22**(1): 015303.
- [38] Jia P G, Wang D H. Self-calibrated non-contact fibre-optic Fabry-Perot interferometric vibration displacement sensor system using laser emission frequency modulated phase generated carrier demodulation scheme[J]. *Meas Sci Technol*, 2012, **23**(11): 115201.
- [39] Jun H, Wang L, Li F, et al. An ameliorated phase generated carrier demodulation algorithm with low harmonic distortion and high stability[J]. *J Lightwave Technol*, 2010, **28**(22): 3258–3265.
- [40] Wang G Q, Xu T W, Li F. PGC demodulation technique with high stability and low harmonic distortion[J]. *IEEE Photonics Technol Lett*, 2012, **24**(23): 2093–2096.
- [41] Yang X F, Chen Z H, Ng J H, et al. A PGC demodulation based on differential-cross-multiplying (DCM) and arctangent (ATAN) algorithm with low harmonic distortion and high stability[J]. *Proc SPIE*, 2012, **8421**: 84215J.
- [42] Zhang S, Zhang A L, Pan H G. Eliminating light intensity disturbance with reference compensation in interferometers[J]. *IEEE Photonics Technol Lett*, 2015, **27**(17): 1888–1891.
- [43] Peng F, Hou L, Yang J, et al. An improved fixed phased demodulation method combined with phase generated carrier (PGC) and ellipse fitting algorithm[J]. *Proc SPIE*, 2015, **9620**: 96200S.
- [44] Volkov A V, Plotnikov M Y, Mekhreging M V, et al. Phase modulation depth evaluation and correction technique for the PGC demodulation scheme in fiber-optic interferometric sensors[J]. *IEEE Sens J*, 2017, **17**(13): 4143–4150.
- [45] Sun W, Yu M, Chang T Y, et al. Research and improvement based on PGC demodulation method[J]. *Acta Photon Sin*, 2018, **47**(8): 0806004. 孙韦, 于淼, 常天英, 等. 相位生成载波解调方法的研究[J]. *光子学报*, 2018, **47**(8): 0806004.
- [46] Nikitenko A N, Plotnikov M Y, Volkov A V, et al. PGC-Atan demodulation scheme with the carrier phase delay compensation for fiber-optic interferometric sensors[J]. *IEEE Sens J*, 2018, **18**(5): 1985–1992.
- [47] Hou C B, Guo S. Automatic carrier phase delay synchronization of PGC demodulation algorithm in fiber-optic interferometric sensors[J]. *KSII Trans Internet Inf Syst*, 2020, **14**(7): 2891–2903.
- [48] Acharya A, Kawade N. A Fabry-Perot interferometer-based fiber optic dynamic displacement sensor with an analog in-phase/quadrature generator[J]. *IEEE Sens J*, 2020, **20**(24): 14764–14771.
- [49] Jiang Y, Jia J S, Jiang L, et al. Phase shifting demodulation method of optical fiber laser interference type sensor: 105865500A[P]. 2016-08-17. 江毅, 贾景善, 姜澜, 等. 一种光纤激光干涉型传感器的移相解调

- 法: 105865500A[P]. 2016-08-17.
- [50] Jiang Y, Zhang S H. Research progress on fiber optical laser interferometry in signal demodulation of EFPI sensor[J]. *Laser Optoelectron Prog*, 2021, **58**(13): 1306017.
江毅, 张树桓. 光纤激光干涉测量技术在EFPI传感器信号解调中的研究进展[J]. *激光与光电子学进展*, 2021, **58**(13): 1306017.
- [51] Jia J S, Jiang Y, Cui Y. Phase demodulator for the measurement of extrinsic Fabry-Perot interferometric sensors with arbitrary initial cavity length[J]. *IEEE Sens J*, 2020, **20**(7): 3621-3626.
- [52] Liu Q, Jing Z G, Xia Z J, et al. Fiber-optic ultrasonic sensing via quasi-continuous quadrature frequency modulation[J]. *IEEE Photonics Technol Lett*, 2020, **32**(21): 1385-1388.
- [53] Wang F Y. Study on the key technology of extrinsic Fabry-Perot interferometer-based miniature fiber underwater acoustic sensing[D]. Changsha: National University of Defense Technology, 2015.
王付印. 基于F-P干涉仪的微型化光纤水声传感关键技术研究[D]. 长沙: 国防科学技术大学, 2015.
- [54] Zhang X M, Liu Y X, Bae H, et al. Phase modulation with micromachined resonant mirrors for low-coherence fiber-tip pressure sensors[J]. *Opt Express*, 2009, **17**(26): 23965-23974.
- [55] Wang F Y, Xie J H, Hu Z L, et al. Interrogation of extrinsic Fabry-Perot sensors using path-matched differential interferometry and phase generated carrier technique[J]. *J Lightwave Technol*, 2015, **33**(12): 2392-2397.
- [56] Cao C Y, Hu Z L, Xu P, et al. An improved PMDI-TDM structure for remotely interrogated optical fiber hydrophone arrays[J]. *Proc SPIE*, 2021, **11763**: 1176361.
- [57] Liu B. Research on key technologies of micro fiber acoustic sensor based on Fabry-Perot interferometer[D]. Harbin: Harbin Institute of Technology, 2017.
刘彬. 基于Fabry-Perot干涉仪的微型光纤声压传感器关键技术研究[D]. 哈尔滨: 哈尔滨工业大学, 2017.
- [58] Zhao Y, Wang D H. Mathematical model of optical wedges for cross-correlation demodulation of cavity length of optical fiber Fabry-Pérot sensors[J]. *Acta Opt Sin*, 2011, **31**(1): 0106007.
赵艳, 王代华. 用于光纤法布里-珀罗传感器腔长互相关解调的光楔的数学模型研究[J]. *光学学报*, 2011, **31**(1): 0106007.
- [59] Jiang J F, Zou S L, Wang S, et al. Research on signal-to-noise ratio effect in spatial scanning optical fiber Fabry-Perot sensing demodulation system[J]. *Acta Opt Sin*, 2015, **35**(11): 1106003.
江俊峰, 邹盛亮, 王双, 等. 空间扫描型光纤法布里-珀罗传感解调中信噪比的影响研究[J]. *光学学报*, 2015, **35**(11): 1106003.
- [60] Yu Z H, Tian Z P, Wang A B. Simple interrogator for optical fiber-based white light Fabry-Perot interferometers[J]. *Opt Lett*, 2017, **42**(4): 727-730.
- [61] Chen K, Guo M, Wang Z L, et al. Optical correlation based demodulator for fiber-optic Fabry-Perot sensor[J]. *Acta Photon Sin*, 2018, **47**(6): 0606001.
陈珂, 郭珉, 王泽霖, 等. 基于光学相关的光纤法布里-珀罗传感器解调仪[J]. *光子学报*, 2018, **47**(6): 0606001.
- [62] Zhang Y, Wang K N, Chen H B, et al. Non-scanning correlation demodulation system for compound optical fiber Fabry-Perot sensors[J]. *Laser Optoelectron Prog*, 2019, **56**(13): 130603.
张瑶, 王可宁, 陈海滨, 等. 复合式光纤法布里-珀罗传感器非扫描相关解调系统[J]. *激光与光电子学进展*, 2019, **56**(13): 130603.
- [63] Wang S, Liu T G, Jiang J F, et al. Zero-fringe demodulation method based on location-dependent birefringence dispersion in polarized low-coherence interferometry[J]. *Opt Lett*, 2014, **39**(7): 1827-1830.
- [64] Liu T G, Zhang C, Wang S, et al. Simultaneous measurement of pressure and temperature based on adjustable line scanning polarized low-coherence interferometry with compensation plate[J]. *IEEE Photonics J*, 2018, **10**(4): 7104109.
- [65] Yu L, Lang J J, Pan Y, et al. A hybrid demodulation method of fiber-optic Fabry-Perot pressure sensor[J]. *Proc SPIE*, 2013, **9044**: 90441A.
- [66] Si W R, Yao W Q, Guan H, et al. Numerical study of vibration characteristics for sensor membrane in transformer oil[J]. *Energies*, 2021, **14**(6): 1662.
- [67] Zhang W C, Zhao H, Chu X. Partial discharge acoustic emission sensor design based on extrinsic fiber Fabry-Perot interferometer[J]. *Acta Opt Sin*, 2015, **35**(4): 0406002.
张伟超, 赵洪, 楚雄. 基于非本征光纤法布里-珀罗干涉仪的局放声发射传感器设计[J]. *光学学报*, 2015, **35**(4): 0406002.
- [68] Zhang Z X, Lei J L, Chen W G, et al. Transformer's partial discharge and oil temperature sensing method based on multi-parameter fiber optic F-P sensing[J]. *High Voltage Eng*, 2022, **48**(1): 58-65.
张知先, 雷嘉丽, 陈伟根, 等. 基于多参量光纤F-P传感的变压器局部放电与油温传感方法[J]. *高电压技术*, 2022, **48**(1): 58-65.
- [69] Zeng X K, Rao Y J, Yu B M, et al. Simultaneous static-strain, temperature and vibration measurement using a single fibre-optic sensor[J]. *Acta Photon Sin*, 2001, **30**(10): 1254-1258.
曾祥楷, 饶云江, 余殷梅, 等. 光纤应变、温度、振动同时测量新技术的研究[J]. *光子学报*, 2001, **30**(10): 1254-1258.
- [70] Wang H, Zheng G, Chen H B, et al. Frequency-modulated continuous-wave laser interferometric optical fiber temperature sensor[J]. *Opto-Electron Eng*, 2019, **46**(5): 180506.
王欢, 郑刚, 陈海滨, 等. 调频连续波激光干涉光纤温度传感器[J]. *光电工程*, 2019, **46**(5): 180506.
- [71] Jia J S, Jiang Y, Huang J B, et al. Symmetrical demodulation method for the phase recovery of extrinsic Fabry-Perot interferometric sensors[J]. *Opt Express*, 2020, **28**(7): 9149-9157.
- [72] Wang J, Zhang Z H, Yu X Y, et al. Phase compensation algorithm of wavelet transform for Fabry-Perot interference signals[J]. *Acta Photon Sin*, 2021, **50**(7): 0706003.
王晶, 张子豪, 余鑫宇, 等. 法布里-珀罗干涉信号的小波变换相位补偿算法[J]. *光子学报*, 2021, **50**(7): 0706003.
- [73] Liu W, Yang T Y, Shi Y J, et al. White light interference demodulation of optical fiber Fabry-Perot micro-pressure sensors based on the Karhunen-Loeve transform and singular value decomposition[J]. *Opt Express*, 2022, **30**(4): 5618-5633.
- [74] Lu H S, Zhang P, Chen W M, et al. Study on fiber Fabry-Perot strain sensors series and parallel mixed multiplexing with discrete gap transform[J]. *Acta Photon Sin*, 2007, **36**(5): 842-846.
陆海松, 章鹏, 陈伟民, 等. 光纤法珀应变传感器串并联混合复用的离散腔长变换解调研究[J]. *光子学报*, 2007, **36**(5): 842-846.
- [75] Liu T, Wu M, Rao Y, et al. A multiplexed optical fibre-based extrinsic Fabry-Perot sensor system for *in-situ* strain monitoring in composites[J]. *Smart Mater Struct*, 1998, **7**(4): 550-556.
- [76] Liu T, Fernando G F. A frequency division multiplexed low-finesse fiber optic Fabry-Perot sensor system for strain and displacement measurements[J]. *Rev Sci Instrum*, 2000, **71**(3): 1275-1278.
- [77] Ni X Q. Demodulation and multiplexing of fiber-optic MEMS Fabry-Perot Pressure Sensors[D]. Nanjing: Nanjing Normal University, 2007.
倪小琦. 光纤MEMS法布里-珀罗压力传感器的解调和复用[D]. 南

- 京: 南京师范大学, 2007.
- [78] Wang Z, Shen F B, Song L J, et al. Multiplexed fiber Fabry-Pérot interferometer sensors based on ultrashort Bragg gratings[J]. *IEEE Photonics Technol Lett*, 2007, **19**(8): 622–624.
- [79] Xia Z J. Tunable laser-based phase-shifting interferometry and its application in multi-point fiber-optic Fabry-Perot acoustic wave sensing and detection[D]. Dalian: Dalian University of Technology, 2021.
夏振杰. 可调谐激光器相移干涉术及其在多点光纤Fabry-Perot声波传感检测中的应用[D]. 大连: 大连理工大学, 2021.
- [80] Jones M E, Grace J L, Greene J A, et al. Multiplexed absolute strain measurements using extrinsic Fabry-Perot interferometers[J]. *Proc SPIE*, 1995, **2444**: 267–275.
- [81] Chang C C, Sirkis J. Multiplexed optical fiber sensors using a single Fabry-Perot resonator for phase modulation[J]. *J Lightwave Technol*, 1996, **14**(7): 1653–1663.
- [82] Li Z Q, Wang Z B. Study on a distributing Fabry-Perot measurement system[J]. *Proc SPIE*, 2002, **4927**: 271–275.
- [83] Duan Y N, Wang S, Jiang J F, et al. Research progress on demodulation methods of optical fiber Fabry-Perot sensor[J]. *J Appl Sci-Electron Inform Eng*, 2021, **39**(5): 793–808.
段雅楠, 王双, 江俊峰, 等. 光纤法珀传感解调方法研究进展[J]. *应用科学学报*, 2021, **39**(5): 793–808.

作者简介



周朕蕊(1995-), 女, 博士研究生, 主要从事光纤法布里珀罗传感、电力设备故障及老化监测方面的研究。

E-mail: zhouzhenrui@mail.iee.ac.cn

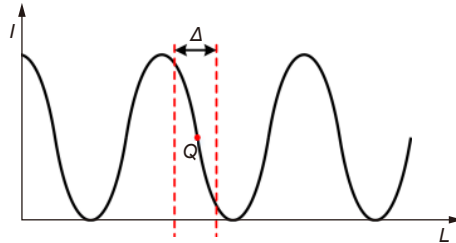


【通信作者】邱宗甲(1984-), 男, 博士, 助理研究员, 2011年至今在中国科学院电工研究所从事用于电力设备状态在线监测的新型光电测量技术研究。

E-mail: qiuzongjia@mail.iee.ac.cn

Review on demodulation methods for optic fiber Fabry-Perot sensors

Zhou Zhenrui^{1,2}, Qiu Zongjia^{1*}, Li Kang¹, Zhang Guoqiang^{1,2}



The relationship between the cavity length L of F-P and the output light intensity I

Overview: With the development of optical fiber sensing technology and the increase of application requirements, the Fabry-Perot sensors are developing towards the direction of high precision, and high resolution, and are more suitable for extreme harsh environments. The demodulation method affects the performance of the Fabry-Perot sensors to a great extent. However, there are dozens of demodulation methods for the fiber optic Fabry-Perot sensors, and it is often difficult to choose the appropriate demodulation method for specific application scenarios.

Therefore, we analyzed the characteristics of the output signal of the fiber optic Fabry-Perot sensors. Meanwhile, we discussed the principle of nine main demodulation methods of the fiber optic F-P sensors and their influencing factors, such as the working point control method, the spectral peak tracing method, and the phase generated carrier method. Finally, we reviewed the improvement methods proposed by researchers at home and abroad.

We concluded that the intensity demodulation methods are susceptible to the influence of light sources, so these methods need to be improved from the aspects of reducing the disturbance of light sources. The amount of calculation of the wavelength demodulation and the phase demodulation methods is often large, so these methods can be improved by improving the demodulation speed, improving the spectral line resolution and other aspects. In addition, many classical methods such as the working point control method, the bimodal tracking method, and so on cannot fully meet the application requirements. New demodulation methods or improved demodulation methods, such as the phase-shifting demodulation method, the non-scanning cross-correlation method, and so on, have the value of continuous research and broad application prospects.

The choice of demodulation method needs to give priority to matching the demodulation method and the head of Fabry-Perot sensors. Demodulation will be difficult or even impossible when the method and the sensor head are unmatching. Then the demodulation methods are selected according to the requirements of sensitivity, resolution, dynamic range, demodulation speed, and other performance in different application scenarios. When it comes to the large-scale application of Fabry-Perot sensors, reuse technology is needed. How to reduce the complexity of the output signal, reduce the crosstalk between signals and reduce the difficulty of demodulation are the difficulty of Fabry-Perot sensors multiplexing. The PMDI demodulation method, non-scanning cross-correlation method, and other demodulation methods with intrinsic multiplexing ability are helpful to the multiplexing of the Fabry-Perot sensors and can be selected preferentially.

In the end, the demodulation method of Fabry-Perot sensors ultimately serves for practical application. The complex environment in engineering applications affects the performance of the Fabry-Perot sensors. So, the research on the demodulation method should not be limited to the laboratory environment. Developing a demodulation method with engineering application value is vital.

Zhou Z R, Qiu Z J, Li K, et al. Review on demodulation methods for optic fiber Fabry-Perot sensors[J]. *Opto-Electron Eng*, 2022, 49(6): 210411; DOI: [10.12086/oe.2022.210411](https://doi.org/10.12086/oe.2022.210411)

Foundation item: Institute of Electrical Engineering Chinese Academy of Sciences Fund (E155440201) and Youth Innovation Promotion Association CAS (2021135)

¹Institute of Electrical Engineering, Chinese Academic of Sciences, Beijing 100190, China; ²University of Chinese Academic of Sciences, Beijing 100049, China

* E-mail: qiuзongjia@mail.iee.ac.cn